

Pohon závěsů

typ HDL-MWC1-KT.10

Návod k použití



Před použitím tohoto výrobku prostudujte návod!

❖ Přehled

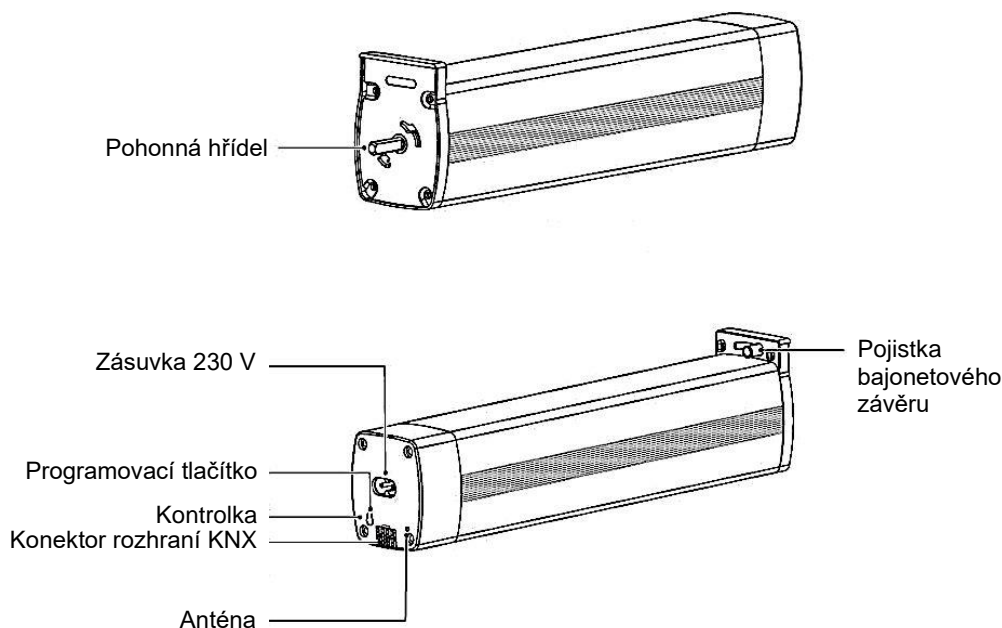
Záclonový pohon typ MWC1-KT.1 je navržen k pohonu okenních závěsů po jejich dráze při otevírání nebo zavírání záclonové tkaniny. Nastavení se provádí pomocí software pro uvedení do provozu, ovládání pomocí nástěnných ovladačů KNX nebo mobilní aplikací. Zařízení lze začlenit do širšího systému automatizace domu, což umožní snadno a pohodlně ovládat okenní stínění automaticky nebo na dálku.

Poznámka: Uvedené obrázky a ilustrace jsou pouze orientační, skutečný produkt se může lišit.

❖ Klíčové funkce

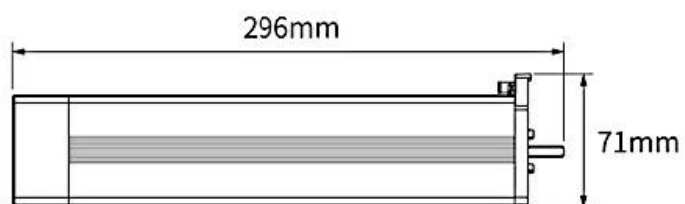
- Komunikační protokol: KNX
- Ovládání záclon: Otevřít do koncové polohy / zavřít do koncové polohy / zastavit / pootevřít nebo zavřít v určité pozici
- Spustit ručním tahem: Zařízení ve výchozím nastavení podporuje „Touch Start“. To znamená, že po lehkém popotažení za záclonu v libovolném směru se motor aktivuje a automaticky dokončí přednastavený pohyb.
- Automatické nastavení krajních poloh: Při nastavení limitů pojezdu motoru motor automaticky dokončí přednastavenou dráhu.
- Automatická úprava při detekci překážek: V případě překážek motor automaticky upraví svůj dojezd.
- Automatický stop při detekci překážky: Když záclona narazí na překážku, motor se automaticky zastaví.
- Pozvolný rozběh / zastavení: Motor se zpomalí dříve, než dosáhne bodu omezení pojezdu, čímž se snižuje hlučnost a zvýší životnost pohonu.
- Při prvním spuštění po vypnutí zařízení automaticky provede kalibraci pojezdu.
- Tovární nastavení lze obnovit pomocí softwaru pro uvedení do provozu nebo programovacím tlačítkem.
- Prostřednictvím softwaru pro uvedení do provozu mohou uživatelé provést pokročilá nastavení, včetně konfigurace funkcí, zálohování nastavení a jeho obnovení ze zálohy.
- Aktualizace firmwaru zařízení on-line.
- Kompatibilní s dvoukanalovými nebo vícekanalovými dálkovými ovladači (volitelné).

❖ Vyobrazení přístroje a popis prvků



❖ Specifikace

Vstupní napětí motoru	100 až 240 VAC, 50/60 Hz
Jmenovitá spotřeba motoru	22 W
Vstupní napětí sběrnice	30 VDC
Jmenovitý proud sběrnice	8 mA/24 VDC
Točivý moment motoru	1,2 Nm
Rychlost otáčení motoru	90 ot/min
Maximální nosnost motoru	50 kg
Hladina hluku motoru	30 dB v tichém režimu
Komunikační protokol	KNX
Pracovní teplota	-5 °C až 45 °C
Pracovní relativní vlhkost	≤90 % RH, bez kondenzace
Skladovací teplota	-20 °C až 60 °C
Skladovací relativní vlhkost	≤ 93 % RH
Rozměry (Š×V×H)	296×71×50,6 mm
Čistá hmotnost	724 g
Materiál krytu	PC, hliník
Instalace	Na vodící lištu
Stupeň krytí IP (podle EN 60529)	IP41
Tepelná odolnost izolace	F
Schváleno	CE, RoHS



❖ Bezpečnostní opatření

Nebezpečí

- Rozebírání, opravy výrobku jsou vyhrazeny výrobcí a distributorům. V opačném případě může dojít k mechanické závadě, úrazu elektrickým proudem, požáru nebo zranění osob.

Varování

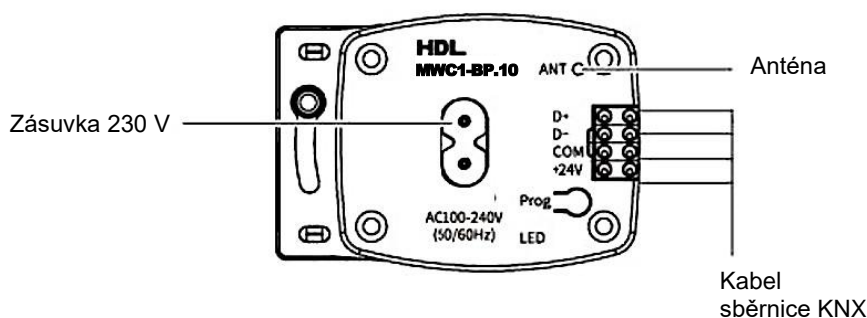
- Instalaci a testování produktu musí provádět servisní organizace pověřená výrobcem, nebo distributorem. Elektrická konstrukce musí splňovat místní normy a bezpečnostní předpisy.
- Výrobce ani distributor nenesou odpovědnost za následky způsobené neodbornou nebo chybnou instalací a způsoby zapojení, které nejsou v souladu s pokyny obsaženými v tomto manuálu.
- Pro montáž, nastavení a opravy se obraťte na svého prodejce. Na poruchy výrobku způsobené soukromou demontáží se záruka nevztahuje.

Pozor

- Před prováděním jakékoli instalace nebo demontáže, jakékoli údržby nebo čištění zařízení je nezbytné odpojit zařízení od všech zdrojů napětí. Tento krok je nezbytný pro zajištění bezpečnosti pracovníka a zabránění případnému poškození zařízení.
- K čištění povrchu zařízení, zejména konektorů, nepoužívejte žíravé kapaliny, aby nedošlo k poškození zařízení.
- Neotírejte zařízení vlhkým hadříkem.
- Před prováděním údržby nebo čištění zařízení odpojte zařízení od všech zdrojů napětí, aby nedošlo k dotyku části pod napětím a úrazu elektrickým proudem.
- Instalace výše uvedeného zařízení se doporučuje provádět ve vnitřním prostředí s ohledem krytí přístroje a parametry prostředí uvedené ve specifikaci.
- Sběrnice má provedena použitím kabelu KNX anebo CAT5E.
- Zařízení je určeno pro prostředí vnitřní.
- Je zakázáno věšet na dráhu závěsu jakékoli další předměty, jejichž hmotnost přesahuje maximální nosnost motoru nebo vodicí kolejnice, netahejte za závěs.
- Při instalaci pohonu na vodicí lištu nezapomeňte zkontrolovat, zda je pohon spolehlivě upevněn. Jinak hrozí riziko pádu pohonu s následkem poškození produktu nebo zranění osob.

❖ Připojení

- Kromě připojení sběrnice nezapomeňte připojit zařízení k napájení 230 VAC.



Barevné značení vodičů sběrnicového kabelu

K realizaci sběrnice Buspro lze použít sběrnicový kabel KNX nebo CAT5E. Zapojení vodičů podle barevného schématu v tabulce.

Potenciál sběrnice KNX	Kabel KNX Barva žíly
-	Černá
+	Červená

❖ Instalace

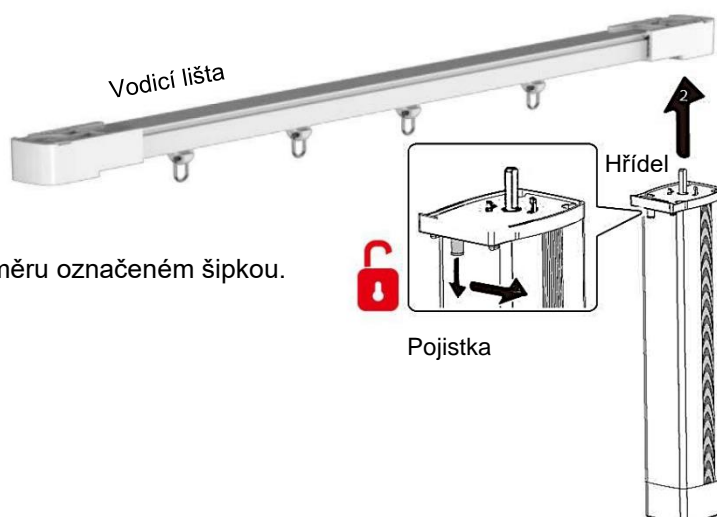
Varování

Před prováděním jakýchkoli instalačních úkonů na zařízení je důležité odpojit zařízení od všech zdrojů napětí. Tento krok je nezbytný pro zajištění bezpečnosti technika a zabránění případnému poškození zařízení.

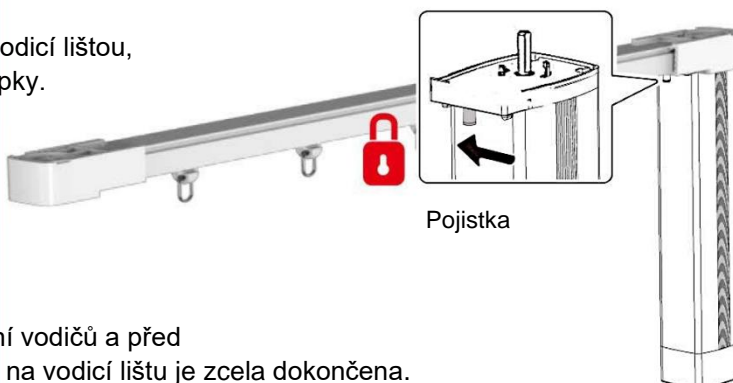
Tip

Před montáží pohonu na vodící lištu se ujistěte, že vodící lišta je správně a pevně nainstalována.

- Krok 1
Vytáhněte pojistku a poté ji posuňte ve směru označeném šipkou.
- Krok 2
Nasuňte hřídel motoru do vodící lišty.



- Krok 3
Ujistěte se, že je motor pevně spojen s vodící lištou, potom posuňte pojistku zpět ve směru šipky. Tímto způsobem se zablokuje upevnění motoru na vodící liště.

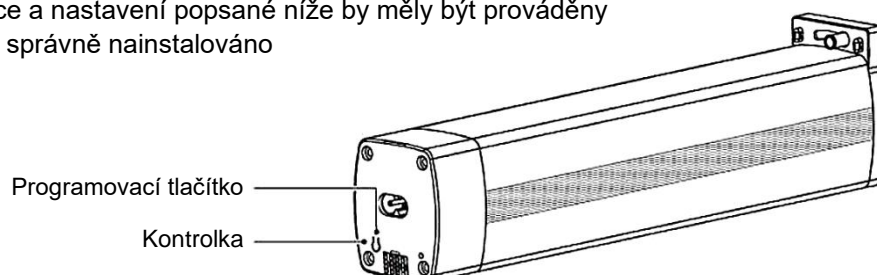


Po instalaci zkontrolujte správné připojení vodičů a před zapnutím se ujistěte, že montáž zařízení na vodící lištu je zcela dokončena.

❖ Nastavení

Ke konfiguraci je zařízení je vybaveno programovacím tlačítkem a indikátorem, jak je popsáno níže.

Poznámka: Všechny operace a nastavení popsané níže by měly být prováděny za podmínky, že zařízení je správně nainstalováno podle odstavce *Instalace*.



1. Základní nastavení

1.1. Rychlé nastavení, první zapnutí

Úkon	Stav kontrolky
Připojte zařízení k napájení. Zařízení se uvede do chodu.	Červené světlo svítí několik sekund a poté zhasne.

1.2. Test pohybu pojezdu závěsů

Úkon	Stav pohonu
Znovu připojte zařízení ke zdroji napájení. Po restartu jemně zatáhněte za závěs v libovolném směru.	Motor záclony se aktivuje a automaticky se dokončí přednastavenou dráhu.

1.3. Ovládání závěsů

Funkce	Popis
Otevřít / zavřít / stop nebo otevřít / zavřít / stop v určité pozici (% z celkové dráhy)	Povel se zadává prostřednictvím inteligentních nástěnných panelů, dálkových ovladačů, mobilní aplikace.
Ovládání tahem za závěs (TouchStart)	Zařízení standardně podporuje „TouchStart“, který lze aktivovat nebo deaktivovat pomocí softwaru pro uvedení do provozu nebo použitého dálkového ovladače. <ul style="list-style-type: none"> • "TouchStart" povolen: Když uživatel jemně zatáhne za závěs, záclonový motor se rozběhne ve směru tahu • "TouchStart" vypnut: Závěs je možné zatáhnout ručně, ale motor není aktivován.
Tip: Detekce překážky	Pokud je třeba upravit limit pohybu motoru, odstraňte příslušnou překážku která jej způsobila a poté vymažte limit pohybu (viz odstavec 2.3. Zrušit limit dráhy).

2. Pokročilé nastavení

2.1. Nastavení programovacího módu

Úkon	Stav kontrolky
Krátce stisknout programovací tlačítko	Svítlí červeně

2.2. Nastavení směru otáčení

Otáčení motoru lze nastavit konfig. programem ETS nebo programovacím tlačítkem. V této části je detailně popsána jen druhá možnost.

Úkon	Stav kontrolky	Stav motoru	Poznámka
Krok 1: Stisknout programovací tlačítko jednou krátce	Svítlí červeně	----	
Krok 2: Stisknout programovací tlačítko podruhé krátce	Bliká pomalu červeně	----	
Krok 3: Stisknout programovací tlačítko dlouze na 3 sek.	Svítlí červeně	----	
Krok 4: Stisknout programovací tlačítko dlouze na 3 sek. podruhé	Bliká červeně, potom zhasne	Po úspěšném nastavení se motor jednou otočí	Programovací stav se zruší automaticky po 15 sek. nečinnosti.

2.3. Zrušení limitu dráhy

Limit dráhy (dojezdu) lze vymazat konfig. programem nebo programovacím tlačítkem. V této části je detailně popsána jen druhá možnost.

Úkon	Stav kontrolky	Stav motoru
Dlouze stisknout program. tlačítko na 5 sek., ihned uvolnit jakmile se kontrolka rozbliká červeně.	Svítlí červeně, posléze přejde do blikání červeně.	Po úspěšném nastavení se motor jednou otočí

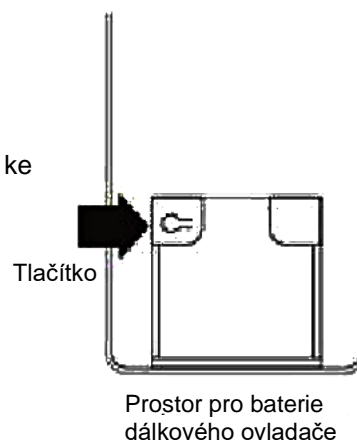
2.4. Aktualizace firmware

Funkce	Úkon	Stav kontrolky
Aktualizace on-line	Celý úkon pomocí konfig. programu HDL Assistant	Bliká červeně
Aktualizace „manuálně“	Ve vypnutém stavu stisknout programovací tlačítko a poté připojit zařízení ke zdroji napájení. Tím se aktivuje stav <i>Manually Update</i> . Dále pokračujte v aktualizaci firmware pomocí konfig. programu HDL Assistant. Tuto funkci použijte, pokud nelze provést aktualizaci on-line.	Bliká červeně

2.5 Nastavení dálkového ovladače

Existují dvě možnosti spárování zařízení s dálkovým ovladačem, jak je popsáno níže. K nastavení kódů ovladače, viz katalogový list použitého dálkového ovladače.

Příklad: V prostoru pro baterie dálkového ovladače je na po straně tlačítko ke spárování dálkového ovladače a odpovídajícího motoru a následně pro příjem a zpracování dalších kódů učení. Níže uvedený obrázek slouží jako příklad, skutečný dálkový ovladač se může lišit.



Funkce	Operace	Stav kontrolky	Stav motoru
Možnost 1: Spárování pomocí programovacího tlačítka	Krok 1: Krátce stisknout programovací tlačítko, poté povolit, přičemž se rozsvítí kontrolka.	Svíí červeně	----
	Krok 2: Stisknout párovací tlačítko dálkového ovladače	Zabliká rychle červeně, poté zhasne	Po úspěšném spárování se motor jednou otočí
Možnost 2: Spárování vypnutím a zapnutím	Krok 1: Vypnout a zapnout zařízení	Svíí červeně	
	Krok 2: Stisknout párovací tlačítko dálkového ovladače	Zabliká rychle červeně, poté zhasne	Po úspěšném spárování se motor jednou otočí

2.6. Zrušit nastavení dálkového ovladače

Úkon	Stav kontrolky	Stav motoru
Dlouze stisknout program. tlačítko na 10 sek.	Svíí červeně, posléze přejde do blikání a nakonec zhasne.	Po úspěšném nastavení se motor otočí dvakrát

2.7. Různé

Stav kontrolky	Stav motoru
Bliká pomalu modře	Poruchový stav. Zkontrolujte napájení.

❖ Obsah balení

- Pohon závěsů 1 ks
- Konektorová spojka pro sběrníkový kabel 1 ks
- Napájecí kabel 230 V 1 ks
- Karta s QR kódem 1 ks

Poznámka: Po vybalení zkontrolujte, zda je výrobek a díly kompletní.

❖ Právní prohlášení

- HDL má všechna práva duševního vlastnictví k tomuto dokumentu a jeho obsahu.
- Reprodukce nebo distribuce pro třetí strany je bez písemného souhlasu HDL zakázána.
- Jakékoli porušení práv duševního vlastnictví HDL může být právně stíháno.
- Obsah tohoto dokumentu může být aktualizován, např. v souvislosti s vývojem nových verzí produktu nebo z jiných důvodů. Pokud není dohodnuto jinak, tento dokument slouží pouze jako vodítko. Všechna prohlášení, informace a doporučení v tomto dokumentu neznamenají žádnou výslovnou ani předpokládanou záruku.

❖ Technická podpora

- E-mail: support@hdla.cz
- Web: <https://b2b.hdl-automation.cz/cz> (eshop + technická dokumentace)