

M/MPT14.1-A2-46

Ovládací prvek dotykový s displejem

Verze hardwaru: A2

Verze softwaru: 1.0



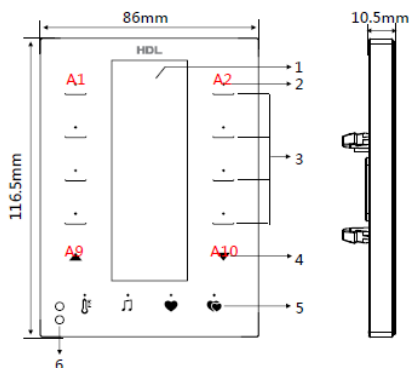
Katalogový list

Vydáno: 07/2019

Vydání: V1.0.0

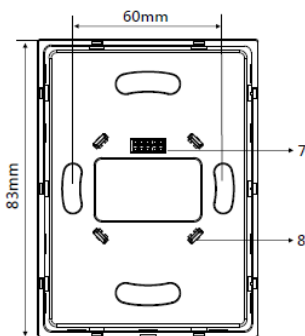


Obr. 1 Ovládací prvek DLP dotykový s displejem



Obr. 2 Rozměry – čelní pohled

Obr. 3 Rozměry – boční pohled



Obr. 7 Rozměry – pohled zezadu

Popis

Multifunkční ovládací prvek s dotykovým displejem a kovovým rámečkem (viz. obr. 1). Osm ovládacích tlačítek, dvě tlačítka pro přepínání stránek a čtyři klávesové zkratky. Tři stránky jejichž obsah lze upravit v aplikačním programu pro ovládání spínání, žaluzií apod., jedna pro ovládání podlahového topení, jedna pro ovládání klimatizace a jedna pro ovládání audia. Význam ovládacího tlačítka je zobrazen vedle něj na displeji a mění se podle příslušné stránky. Pomocí klávesových zkratk je možné se přepnout na konkrétní stránku.

Funkce

- Rozlišení displeje 240 x 80.
- Možnost uživatelské změny ikon na stránkách 1, 2 a 3 pomocí KNX Assistant Software.
- Nastavitelné podsvícení displeje a LED.
- S vestavěným snímačem teploty.
- Ovládací prvek lze po sběrnici uzamknout.
- Lze nastavit zvuk tlačítek.
- Možnost zobrazení aktuálního času a teploty.
- Přístroj podporuje celou řadu funkcí, umožňuje spínání, stmívání, ovládání žaluzií, flexibilní ovládání, ovládání scén a sekvencí, procentuální ovládání, prahové funkce, odesílání hodnoty, textový řetězec (14 Bytů), kombinované ovládání, ovládání topení a klimatizace, audio funkce, podlahové vytápění, zamykání tlačítek, funkce spouštěcího pulzu a odesílání teploty na sběrnici.

Rozměry, zapojení, ovládání a indikace

Rozměry – viz. obr. 2 – 4

1. **LCD displej:** 29 x 84 mm, na displeji se zobrazují příslušné ikony, lze je změnit pomocí KNX Assistant Software
2. **LED tlačítek:** indikují stav ovládaného zařízení, jas a barvu lze nastavit
3. **Tlačítka:** ovládají daná zařízení
4. **Tlačítka přepínání stránek:** slouží pro výběr příslušné stránky
5. **Klávesové zkratky:** po stisku dojde k přepnutí na danou stránku
6. **Snímač přiblížení:** probuzení displeje; při přiblížení k ovládacímu prvku dojde k rozsvícení displeje
7. **Vnější fyzikální rozhraní:** slouží k propojení se sběrníkovou spojkou M/PCI.3-A
8. **Příchytky:** slouží k mechanickému propojení se sběrníkovou spojkou

Programování: pro vstup do programovacího režimu podržte současně levé horní (A1) a pravé spodní (A10) tlačítko 2 s, stavové LED se rozblíkají.

Zamknutí nebo odemknutí: podržte současně pravé horní (A2) a levé spodní (A9) tlačítko 2 s, dojde k zamčení nebo odemčení přístroje.

Menu: podržte současně levé spodní (A9) a pravé spodní (A10) tlačítko 2 s, vstoupíte do menu a můžete měnit následující parametry:

C/F: přepínání zobrazení teploty °C nebo °F

AtDk: když je zařízení v klidu podsvícení zhasne po nastaveném čase

Při opětovné aktivaci:

T1: podsvícení se rozsvítí a ovládání ihned funguje

T2: napoprvé se rozsvítí podsvícení a napodruhé funguje ovládání

Page: výběr stránky která bude zamknuta při aktivaci režimu zámku

Lock: zapnutí nebo vypnutí režimu uzamčení heslem; tato funkce uzamkne vstup do „Menu“ a stránku vybranou v nabídce „Page“ pokud po dobu 30 s nebude stisknuto žádné tlačítko; pro odemknutí je nutné zadat heslo

Password: nastavení hesla; je třeba zadat tovární heslo a pak nově zvolené heslo; tovární heslo je „8552“

Montáž

Montáž – viz. obr. 5 – 7

Krok 1. Osadte elektroinstalační krabici do zdi.

Krok 2. Do elektroinstalační krabice upevněte pomocí šroubů sběrníkovou spojkou.

Krok 3. Ovládací prvek osadte svisle do příchyttek sběrníkové spojky.

Demontáž – viz. obr. 8

Krok 1. Vložte tenký plochý šroubovák do štěrby ve spodní části ovladače.

Krok 2. Lehkým zapáčením oddělte ovládací prvek od sběrníkové spojky.

Důležité informace

- Přístroj je určen pro montáž do interiéru do elektroinstalační krabice.
- Přístroj je určen pro montáž na sběrníkovou spojkou M/PCI.3-A.
- Přístroj je určen pro instalaci do systému KNX. Lze jej programovat pouze pomocí softwaru ETS.



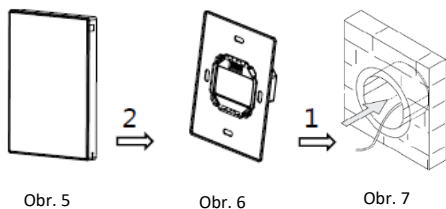
UPOZORNĚNÍ

Bezpečnostní upozornění

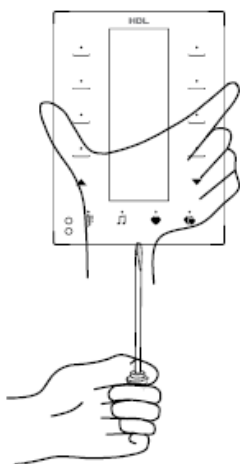
- Přístroj musí být montován a zprovozněn vyškolenou osobou s příslušnou elektrotechnickou kvalifikací. Během projektování a realizace elektrické instalace musí být brány v úvahu příslušné normy, předpisy a předepsané postupy příslušné země.
- Společnost HDL nenes zodpovědnost za důsledky způsobené nedodržením pokynů uvedených v tomto katalogovém listu.
- Nerozebírejte přístroj, může dojít k mechanickému poškození, úrazu elektrickým proudem, požáru nebo zranění.
- V případě dotazů se obračejte na technickou podporu.

Obsah balení

Přístroj / Katalogový list



Obr. 5 – 7 Montáž



Obr. 8 Demontáž

Technické údaje

Základní údaje	
Napájecí napětí	21 ~ 30 V DC
Napájecí proud	20 mA / 30 V DC
Komunikace	KNX
Připojení ke sběrnici	Pomocí sběrnice svorkovnice KNX, měděným tuhým vodičem o Ø 0,8 mm
Pracovní podmínky	
Pracovní teplota	-5 °C ~ +45 °C
Pracovní relativní vlhkost	≤ 90 %
Teplota skladování	-20 °C ~ +60 °C
Relativní vlhkost skladování	≤ 93 %
Informace o výrobku	
Rozlišení displeje	240×80
Rozměry (š×v×h)	86×116,5×10,5 mm
Hmotnost	0,130 kg
Materiál pouzdra	Sklo, PC, ABS, hliník
Montáž	Pro montáž do elektroinstalační krabice (viz. obr. 5 - 7)
Stupeň krytí (dle EN 60529)	IP20

Barevné značení sběrnice vedení

KNX	kabel KNX
-	černá
+	červená