

Modul kontroléru sběrnice DALI

typ HDL-MDL64-KT.53

Návod k použití



Před použitím tohoto výrobku prostudujte návod!

❖ Přehled

Kontrolér HDL-MDL64-KT.53 je řídicí modul sběrnice DALI-2 založený na komunikačním protokolu KNX. Kontrolér je schopen ovládat každý kanál DALI samostatně nebo po zónách / skupinách. Podporováno je ovládání scén. Je prostředkem k realizaci inteligentního ovládání osvětlení a ve spojení s dalšími prostředky sběrnice KNX i k ovládání na dálku aplikací v telefonu.

Poznámka: Uvedené obrázky a ilustrace jsou pouze orientační, skutečný produkt se může lišit.

❖ Klíčové funkce

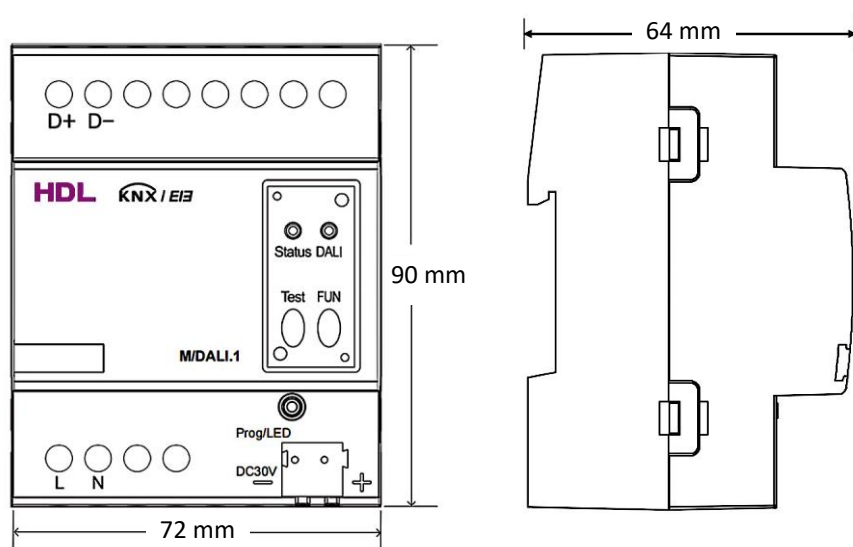
- Brána mezi sběrnici KNX a sběrnici DALI.
- Vestavěné napájení sběrnice DALI, izolačně oddělené od sběrnice KNX.
- Podpora 64 předřadníků DALI s různými funkcemi.
- Ovládání spínání, stmívání, teploty barev a barev (RGB, RGBW, barevných souřadnic xy).
- Ovládání cílů: broadcast, samostatný kanál, skupina a scéna.
- Správa adres a parametrů předřadníků DALI pomocí programového nástroje *HDL KNX Assistant*.
- Ovládání světelných scén. Scény na sběrnici DALI lze konfigurovat a nastavovat pomocí programového nástroje *HDL KNX Assistant*.
- Zpětná vazba stavu.
- Online upgrade

❖ Vyobrazení přístroje a popis prvků



❖ **Specifikace**

Jmenovité napětí	21 až 30 V=
Odběr ze sběrnice	5 mA / 30 V
Jmenovité napájecí napětí sítě	100 až 240 V~ / 50-60 Hz
Maximální odběr ze sítě	100 mA
Výstupní proud	250 mA / 17 VDC
Maximální počet podporovaných předřadníků DALI	64
Komunikační protokoly	KNX, DALI
Pracovní teplota	-5 °C až 45 °C
Pracovní relativní vlhkost	≤90 % RH, bez kondenzace
Skladovací teplota	-20 °C až 60 °C
Skladovací relativní vlhkost	≤ 93 % RH
Rozměry (ŠXVXH)	72×90×64 mm
Čistá hmotnost	241 g
Materiál krytu	Nylon
Instalace	Do rozvaděče na lištu DIN
Stupeň krytí IP (podle EN 60529)	IP20
Schváleno	CE, RoHS



❖ Bezpečnostní opatření

Nebezpečí

- Rozebírání, opravy výrobku jsou vyhrazeny výrobci a distributorům. V opačném případě může dojít k mechanické závadě, úrazu elektrickým proudem, požáru nebo zranění osob.

Varování

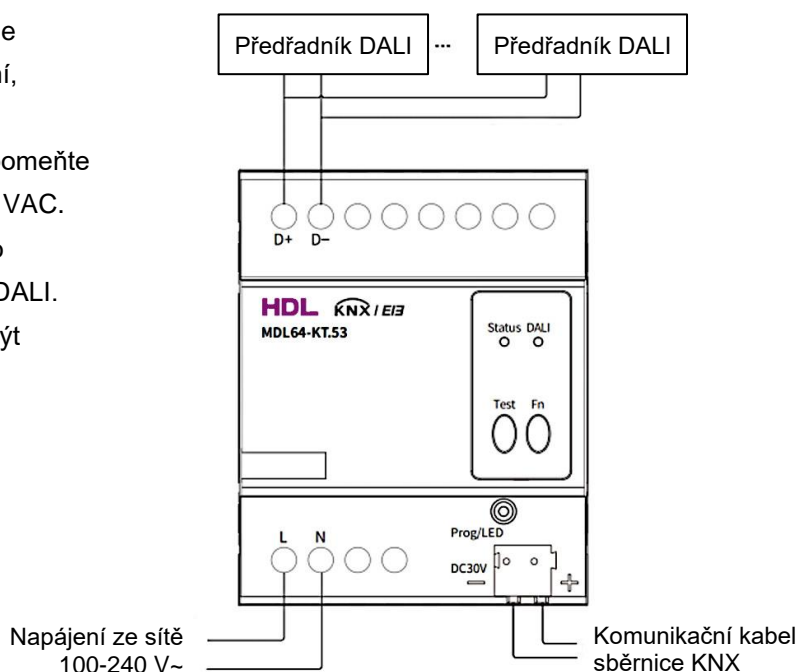
- Instalaci a testování produktu musí provádět servisní organizace pověřená výrobcem, nebo distributorem. Elektrická konstrukce musí splňovat místní normy a bezpečnostní předpisy.
- Výrobce ani distributor nenesou odpovědnost za následky způsobené neodbornou nebo chybnou instalací a způsoby zapojení, které nejsou v souladu s pokyny obsaženými v tomto manuálu.
- Pro montáž, nastavení a opravy se obraťte na svého prodejce. Na poruchy výrobku způsobené soukromou demontáží se záruka nevztahuje.

Pozor

- Před prováděním jakékoli instalace nebo demontáže, jakékoli údržby nebo čištění zařízení je nezbytné odpojit zařízení od všech zdrojů napětí. Tento krok je nezbytný pro zajištění bezpečnosti pracovníka a zabránění případnému poškození zařízení.
- K čištění povrchu zařízení, zejména konektorů, nepoužívejte žíravé kapaliny, aby nedošlo k poškození zařízení.
- Neotírejte zařízení vlhkým hadříkem.
- Před prováděním údržby nebo čištění zařízení odpojte zařízení od všech zdrojů napětí, aby nedošlo k dotyku části pod napětím a úrazu elektrickým proudem.
- Instalace výše uvedeného zařízení se doporučuje provádět ve vnitřním prostředí s ohledem krytí přístroje a parametry prostředí uvedené ve specifikaci.
- Sběrnice má být provedena kabelem KNX.
- Zařízení je určeno pro prostředí vnitřní.

❖ Připojení

- Pro připojení ke sběrnici KNX se doporučuje sběrnicové připojení, tzv. hand in hand.
- Kromě připojení sběrnic, nezapomeňte připojit zařízení k napájení 230 VAC.
- Vyvarujte se připojení fázového a středního vodiče ke sběrnici DALI.
- Vodiče sběrnice DALI mohou být pólovány libovolně.



Barevné značení vodičů sběrnice KNX

K realizaci sběrnice KNX použijte sběrnicev ý kabel KNX. Zapojení vodičů podle barevného schématu v tabulce.

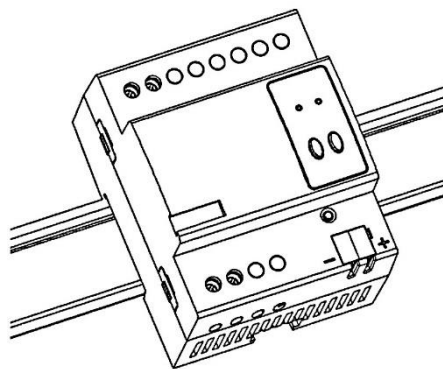
Potenciál sběrnice KNX	Kabel KNX barva žíly
(-)	Černá
(+)	Červená

❖ Instalace

Varování

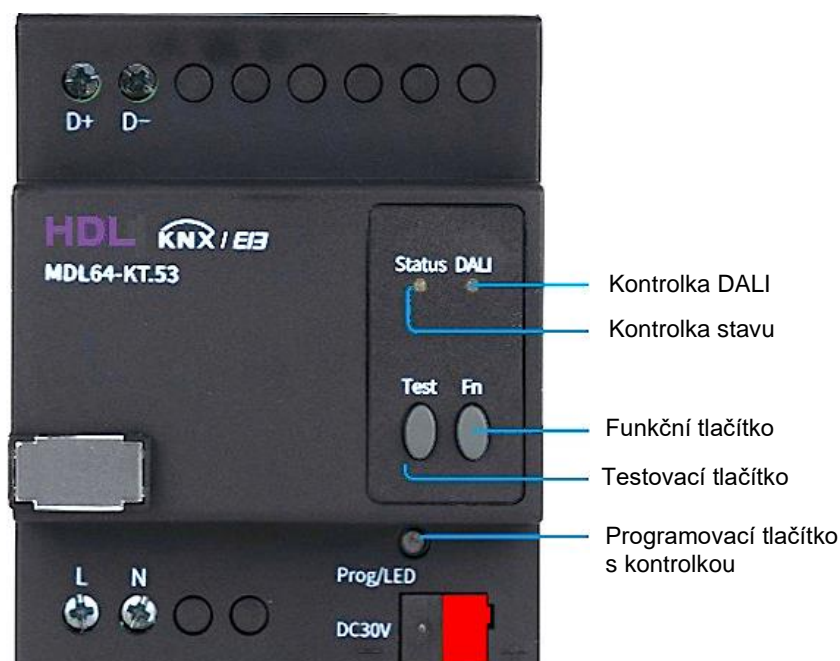
Před prováděním jakýchkoli instalačních úkonů na zařízení je důležité odpojit zařízení od všech zdrojů napětí. Tento krok je nezbytný pro zajištění bezpečnosti technika a zabránění případnému poškození zařízení.

1. Upevněte lištu DIN k podkladu pomocí šroubů.
2. Nacvakněte modul na DIN lištu.
3. Posuňte modul do požadované polohy.
4. Před uvedením pod napětí ověřte správné připojení všech kabelů a že modul je na liště DIN pevně uchycen.



❖ Nastavení

Ke konfiguraci je zařízení vybaveno tlačítky a kontrolkami, podle popisu níže.



Programovací tlačítko s kontrolkou

Úkon	Výsledek / Stav zařízení
Dlouhý stisk programovacího tlačítka na 2 s.	Modul přejde do programovacího režimu, přičemž kontrolka zčervená.

Funkční tlačítko a kontrolka stavu

Úkon	Výsledek / Stav zařízení
Krátký stisk funkčního tlačítka	Kontrolka stavu se rozsvítí červeně, rozsvítí všechna světla na sběrnici DALI.
Opakovaný krátký stisk funkčního tlačítka	Kontrolka stavu zhasne, všechna světla na sběrnici DALI zhasnou.

Kontrolka DALI

Stav	Význam
Svítil zeleně	Normální stav modulu
Bliká červeně	Probíhá komunikace na sběrnici DALI

Současným stisknutím tlačítek Test a Fn po dobu 15 sekund dojde k obnovení zaznamenané vadné jednotky. Během procesu obnovy bliká kontrolka stavu střídavě červeně a zeleně v intervalu 1 sekundy. Pokud už není k žádná jednotka kterou by bylo možné obnovit, červená a zelená kontrolka se rozsvítí současně na 3 sekundy a poté zhasne.

❖ Obsah balení

- Modul kontroléru HDL-MDL64-KT.53 1 ks
- Konektorová spojka pro sběrnicev kabel 1 ks
- Štítek 1 ks
- Odkaz na návod použití 1 ks

❖ Právní prohlášení

- HDL má všechna práva duševního vlastnictví k tomuto dokumentu a jeho obsahu.
- Reprodukce nebo distribuce pro třetí strany je bez písemného souhlasu HDL zakázána.
- Jakékoli porušení práv duševního vlastnictví HDL může být právně stíháno.
- Obsah tohoto dokumentu může být aktualizován, např. v souvislosti s vývojem nových verzí produktu nebo z jiných důvodů. Pokud není dohodnuto jinak, tento dokument slouží pouze jako vodítko. Všechna prohlášení, informace a doporučení v tomto dokumentu neznamenají žádnou výslovnou ani předpokládanou záruku.

❖ Technická podpora

- E-mail: support@hdla.cz
- Web: <https://b2b.hdl-automation.cz/cz> (eshop + technická dokumentace)