

#### ZNAČENÍ: CSBPM-04/00.1.0x

x	verze
0	verze 0
1	verze 1

Pozn. obě verze mají shodné funkční vlastnosti

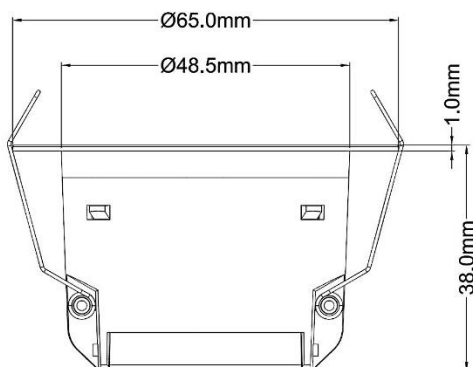
#### VLASTNOSTI

- Různé chování při detekci normálního pohybu, drobného pohybu a statické přítomnosti osob pomocí technologie detekce mikrovln o frekvenci 24 GHz
- Konfigurovatelná citlivost, možnost nastavit odlišný režim ve dne a v noci.
- Pracovní režimy master / slave.
- 4 výstupní kanály, 1. kanál s 3 nezávisle nastavitelnými výstupy.
- Automatický a poloautomatický režim.
- Vestavěný senzor jasu s výstupem prahového spínání anebo ke spínání v závislosti na výstupu senzoru přítomnosti.
- Telegramy událostí rozlišující den a noc.
- Vestavěné snímače teploty a vlhkosti.
- Regulace osvětlení na konstantní intenzitu.
- Funkce RTC s využitím pro vytápění / chlazení aj.
- Logické funkce a scény.
- Podpora KNX Data Secure.

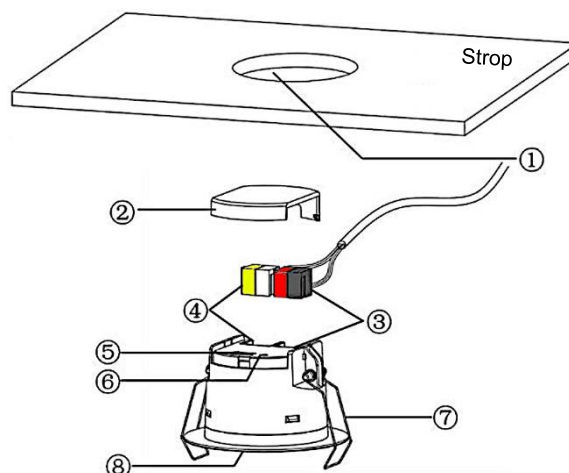
#### PARAMETRY

Komunikace	sběrnice KNX
Napájení ze sběrnice KNX	21 až 30 VDC
Odběr ze sběrnice	< 4,5 mA / 24 V
Pomocné napájení	12 až 30 VDC
Odběr z pomoc. nap.	< 24 mA / 24 V
Čidlo intenzity světla	rozsah 0 až 2000 lux
Čidlo teploty	rozsah 0 až 40 °C
Čidlo vlhkosti	rozsah 20 až 90 %
Instalace	do otvoru ve stropním podhledu, prostředí vnitřní
Teplota skladovací	-25 °C až +55 °C
Teplota provozní	-5 °C až +45 °C
Vlhkost provozní	< 93 %
Rozměry	Ø 65 x 38 mm
Hmotnost	50 g

#### ROZMĚRY A VYOBRAZENÍ



#### UMÍSTĚNÍ PRVKŮ

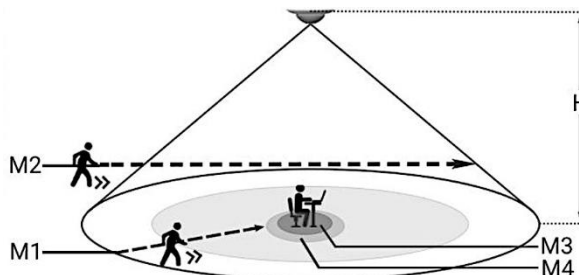
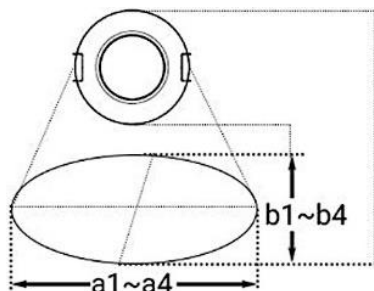


- 1 Instalační otvor Ø 53 až 55 mm
- 2 Ochranný kryt
- 3 Konektor k připojení sběrnice KNX
- 4 Konektor pomocného napájení
- 5 Programovací tlačítko
- 6 Kontrolka programovacího tlačítka
- 7 Držné pružiny
- 8 Kryt

#### DŮLEŽITÉ INFORMACE, BEZPEČNOSTNÍ OPATŘENÍ

- Instalace, nastavení a uvádění přístroje do provozu musí být prováděno osobou s elektrotechnickou kvalifikací podle platné legislativy. Přitom musí být dodrženy příslušné elektrotechnické normy, bezpečnostní opatření a pokyny obsažené v tomto dokumentu.
- Chraňte zařízení před vlhkostí, nečistotami a poškozením během přepravy, skladování a provoz!
- Neprovozujte zařízení mimo specifikovaná technická data (např. teplotní rozsah)!
- Dojde-li k znečištění zařízení, lze jej očistit suchým hadříkem. Pokud to nestačí, lze použít hadřík lehce navlhčený mýdlovým roztokem. V žádném případě se nesmí používat žíraviny nebo rozpouštědla.

### DOSAHY DETEKCE



#### Dosahy detekce pro jednotlivé druhy pohybu

H (m)	M1		M2		M3		M4	
	a1	b1	a2	b2	a3	b3	a4	b4
2,5	6	5	7	5,5	6,5	5	6,5	6
3	7	6,5	8	7,5	7,5	6	8	6
4	8,5	7,5	8,3	8,5	8,5	7,5	8,5	7,5

Výše uvedené tabulky obsahují maximální dosah různých oblastí v závislosti na instalační výšce čidla H a nastavené citlivosti.

- a: delší osa detekční elipsy
- b: kratší osa detekční elipsy
- a, b závisí na směru instalace snímače

- M1: chůze přímo k senzoru;
- M2: chůze tečně k poli senzoru
- M3: drobný pohyb;
- M4: statická přítomnost;
- S1: pomalá chůze 0,3 m/s;
- S2: rychlá chůze 1,0 m/s.

#### Poznámka

Data jsou výsledkem z laboratorního měření. Hodnoty se mohou lišit v závislosti na prostředí a detekovaném objektu.

#### Dosahy detekce podle stupně citlivosti

Platí pro H = 3 m

Citlivost	S1 (m)	S2 (m)	M3 (m)	M4 (m)
Nejnižší	2,8	2,5	3,5	4,5
Nízká	3,5	3	4	5,2
Střední	5	4	5	6,5
Vyšší	6	5	6	7
Nejvyšší	7	6	7,5	8

### ZÁSADY INSTALACE

- Doporučená vzdálenost mezi čidlem a bezdrátovými zařízeními (např. Wifi router) je více než 1 m.
- Čidlo by mělo být co nejdále od velkých kovových těles jako jsou potrubí, výstupy klimatizace atd.
- Čidlo by mělo být co nejdále od napájecích zdrojů střídavých pohonů, elektrických zařízení vyšších výkonů (např. usměrňovače, měniče napětí, transformátory, stykače atd.), aby se zabránilo rušení vlivem jejich vf. elektromagnetického pole.
- Detekce je založena na principu měření odrazu elektromagnetických vln. Pohyb nebo vibrace neživého předmětu mohou způsobit falešný poplach, příkladem budiž oscilující ventilátor, robotický vysavač, rovněž domácí zvířata, houpající se kovové závěsy atd.
- Čidlo není vhodné k instalaci v celokovovém prostředí, protože kov odráží radarové vlny a způsobuje falešný poplach.
- Při volbě polohy čidla je třeba vzít v úvahu, že radarové vlny pronikají oblečením, textilem, dřevěnou příčkou slabší než 3 cm, sklem atd.
- Překážky ve směru požadované detekce jako např. stropní svítidlo, potrubí atd. mohou ovlivnit výsledky detekce.