

Parametry

Elektrické parametry (vztaženo ke sběrnice spojce):	
Pracovní napětí sběrnice Buspro	12 až 30 VDC
Odběr	max. 100 mA při 24 V
Komunikační rozhraní	Sběrnice Buspro HDL
Podmínky prostředí:	
Pracovní teplota	-5 °C až 45 °C
Pracovní relativní vlhkost	max. 90 %
Teplota skladování	-20 °C až +60 °C
Relativní vlhkost skladování	max. 93 %
Schváleno	
CE	
RoHS	
Informace o produktu:	
Rozměry	Plastová verze 86 x 86 x 10,5 mm Kovová verze 90 x 90 x 10,5 mm
Hmotnost	Plastová verze 73 g Kovová verze 112 g
Materiál pouzdra	Plastová verze: sklo, PC Kovová verze: sklo, hliníková slitina
Instalace	do instalační krabice, prostředí vnitřní
Krytí	IP20

Sběrniceový kabel a jeho připojení

Kabel sběrnice: čtyřpólový kabel s jedno-žilovými měděnými vodiči o průměru 0,6 až 0,8 mm, doporučen typ pro sběrnici KNX.

Potenciál sběrnice HDL Buspro	Kabel CAT5/CAT5E	Kabel HDL Buspro/KNX
24 VDC	Hnědý/oranžový	červený
COM	hnědobílý/oranžovobílý	černý
DATA-	modrobílý/zelenobílý	bílý
DATA+	modrý/zelený	žlutý

Bezpečnostní upozornění



- Vyvarujte se chybného zapojení na rozhraní Buspro, mohlo by dojít k jeho poškození.
- Zabraňte vniknutí kapalin do modulu, mohlo by dojít k jeho poškození.
- Nedovolte, aby se střídavé napětí dostalo do zapojení sběrnice, poškodilo by to všechna zařízení v systému.

Důležité poznámky

- Panely jsou určeny k instalaci na sběrniceovou spojku HDL Buspro, typ HDL-MPPI/TILE.48 do instalační krabice v prostředí vnitřním.
- Připojení: sběrniceové připojení (hand-in-hand).
- Upgrade programu FW online přes sběrnici pomocí nástroje HBST2.

Pozn. upgrade jádra programu se provádí u výrobce).

Obecný přehled



Ovládací panel TILE Display

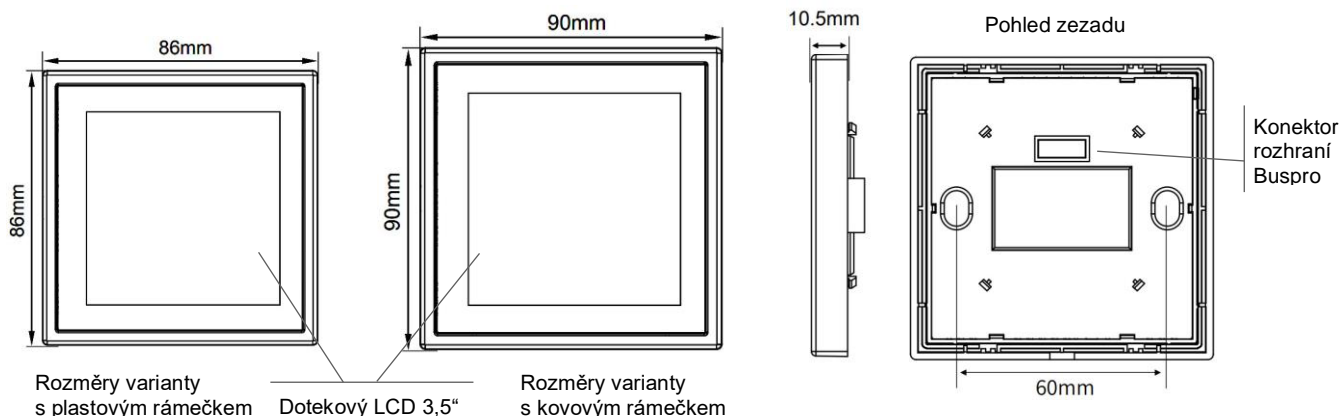
je multifunkční ovládací panel pro domácí automatizaci. S celoplošným barevným dotekovým displejem 3,5" se nabízí k ovládání osvětlení, závěsů, scén, klimatizací, vytápění, hudby a ventilace. Dodává se v následujících odstínech:

Plastové provedení: verze slonová kosti, popelavě šedá
Kovové provedení: žlutá Champagne, vesmírná šedá

Vlastnosti

- Vestavěná čidla teploty, vlhkosti a přiblížení.
- Nastavitelné podsvícení displeje.
- Volba úsporného režimu, panel po nastavené době nečinnosti sníží jas. K aktivaci dojde přiblížením ruky.
- Možnost automatického nastavení určité obrazovky a jasu podle denního času. Po uplynutí nastaveného času obrazovka ztmavne a přejde do úsporného režimu.
- Hlavní obrazovka nabízí 5 ikon rychlého přístupu k předvoleným scénám a 1 tlačítko hlavní nabídky.
- Obrazovky věnované osvětlení, okennímu stínění, scénám, klimatizaci, vytápění, hudbě a ventilaci.
- Ovládání světelných cílů: max 64 světelných kanálů, přičemž ovládání může v režimu VYP/ZAP nebo stmívání, nebo barevných světél RGB, nebo nastavení teploty světla.
- Ovládání okenního stínění (žaluzie, rolety, závěsy): max. 8 motorů, v rozsahu Otevřít/Zavřít/Zastavit nebo % otevření.
- Scény: max. 32 scén (scéna ovlivní stav více cílů najednou).
- Ovládání topení v max. 8 nezávislých prostorech. Panel buď spolupracuje s regulátorem HDL-MFH06.432, nebo může pracovat nezávisle, neboť topné regulátory jsou jeho součástí.
- Ovládání klimatizace: max. 8 klimatizací.
- Přehrávání hudby: ovládání až 8 hudebních přehrávačů.
- Ventilace: max. 8 zařízení pro přívod čerstvého vzduchu, řízení v rozsahu VYP/ZAP, rychlost ventilátoru.
- Zobrazení a nastavení času a stavu prostředí.
- Volba zamykání obrazovky

Rozměry, produktové informace



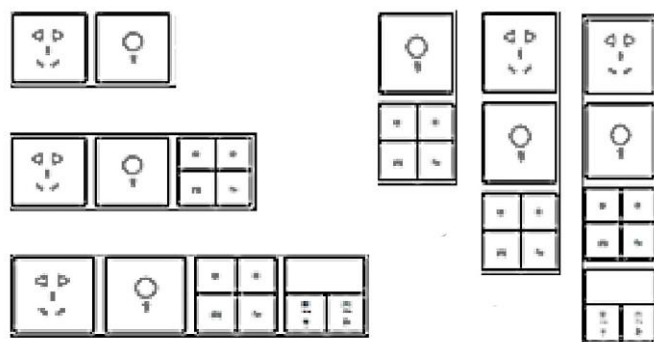
Vícenásobné rámečky

Řada TILE nabízí vícenásobné rámečky pro instalaci několika panelů v řadě. Dostupné jsou dvoj-, troj- a čtyřnásobné, viz příklad možných kombinací na obrázku vpravo.

Kovové rámečky mohou být instalovány svisle nebo vodorovně. Plastové rámečky mohou být instalovány jen vodorovně.

Rozměry vícenásobných kombinací (plastová verze)

Násobnost rámečku	2 x	3 x	4 x
Kovový rámeček rozměry v mm	176 x 90 x 10,5	262 x 90 x 10,5	348 x 90 x 10,5
Plastový rámeček rozměry v mm	172 x 86 x 10,5	258 x 86 x 10,5	344 x 86 x 10,5



Instalace

- Panely jsou určeny k montáži na sběrnicevou spojku HDL-MPPI/TILE.48 do instalační krabice v prostředí vnitřním.
- Připojte sběrnicevou kabel. Ujistěte se podle barev, že vodiče jsou připojeni na správné svorky.
- Ujistěte se, že je použit správný typ sběrnicevého kabelu Buspro a že na sběrnici není zkrat.

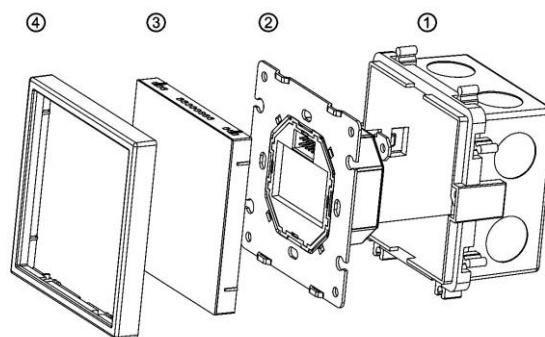
Postup mechanických operací

Krok 1. Instalační přístrojová krabice D 68/70 umístěna ve zdi.

Krok 2. Upevněte sběrnicevou spojku (viz odstavec *Postup instalace*) do nástěnné krabice pomocí šroubů.

Krok 3. Nasuňte panel na napájecí rozhraní.

Krok 4. Přiložte rámeček a mírným tlakem prstů zaklapněte.



Obsah balení

- Katalogový list 1x
- Panel HDL-MPL35C/TILE.48 1x