

Parametry

| Elektrické parametry | |
|---|--|
| Napájení | 12 VDC, max odběr 1 A, nebo PoE |
| Pracovní odběr | ≤ 7 W |
| Klidový odběr | ≤ 1 W |
| Operační systém | Embedded Linux |
| Video | |
| Kamera čip | Čip CMOS 1/2,8" s nízkým nárokem na osvětlení, rozlišení 2MP, HD, barevná, přisvětlení IR. |
| Kamera objektiv | Záběr: Svisle 72°, vodorovně 125° |
| Komprese obrazu | H.264 |
| Rozlišení obrazu | Main stream: WVGA, 720P, D1 Sub stream: CIF, WVGA, QVGA, 1080P, D1 |
| Světelná kompenzace | IR, automatická, Automatické přepínání ICR den/noc |
| Snímkový kmitočet videa | PAL: 25 snímků/s NTSC: 30 snímků/s |
| Přenosová rychlost videa (Video bit rate) | 256 kbps – 4 Mbps |
| Další parametry kamery | WDR 120 dB, omezení šumu obrazu 3D NR |
| Obrazová kompatibilita | ONVIF |
| Zvuk | |
| Zvukový vstup | Mikrofon, 1 kanál |
| Zvukový výstup | Zabudovaný reproduktor |
| Zvukový režim | Dvoucestná komunikace |
| Kvalita zvuku | Auto bit rate 16 kHz, 16 bit, Echo suppression / DNR |
| Komprese zvuku | G.711Mu, G.711u, PCM |
| Rozhraní | |
| Komunikační režim | Plně digitální |
| Komunikační protokoly | SIP, P2P, IPv4, DNS, RTSP, RTP, TCP, UDP |
| Síťové připojení | 1 x Ethernet 10 / 100 Mb |
| Rozhraní RS485 | 1x |
| Výstup pro elektrický zámek | 1x |
| Detekce stavu dveří | 1x |
| Poplachový vstup a výstup | 1x + 1x |
| Odchodové tlačítko | 1x |
| Sílový výstup | 1x |
| Podmínky prostředí: | |
| Pracovní teplota | -30 °C až 60 °C |
| Pracovní relativní vlhkost | 10 až 90 %, nesmí docházet ke kondenzaci |
| Schváleno: | |
| CE | |
| RoHS | |



Obecný přehled

HDL-MVDO2101P je venkovní jednotka interkomu řady HDL s Ethernetovým rozhraním. Elegantní vzhled přístroje je podtržen jeho tenkým profilem a kombinací stříbřité a černé. Zajišťuje spolehlivou komunikaci s vnitřními jednotkami a řadu dalších funkcí.

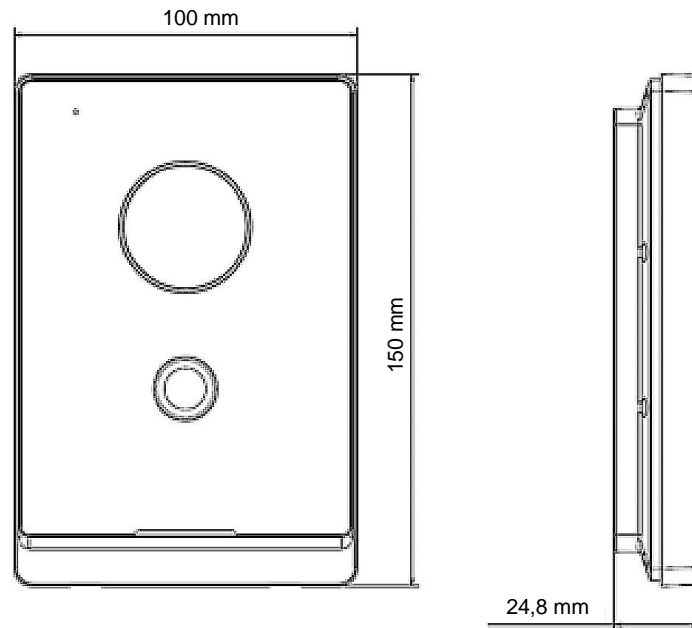
Funkce

- Kamera CMOS s nízkým nárokem na osvětlení, 2MP, HD, barevná.
- Noční vidění s IR přisvětlením.
- Funkce kontroly přístupu, s podporou dvou zámků. Otevírání z vnitřní jednotky, aplikace nebo pomocí karty. Akceptuje až 10 000 karet.
- Dvoucestné audio a hovor i přes aplikaci.
- Záznam videa na SD kartu, spuštění záznamu při detekci pohybu.
- Voděodolné, krytí IP65 (při použití silikonového tmelu).
- Poplach při poškození systému.
- Možnost napájení přes PoE.
- Nastavení přes webové rozhraní.

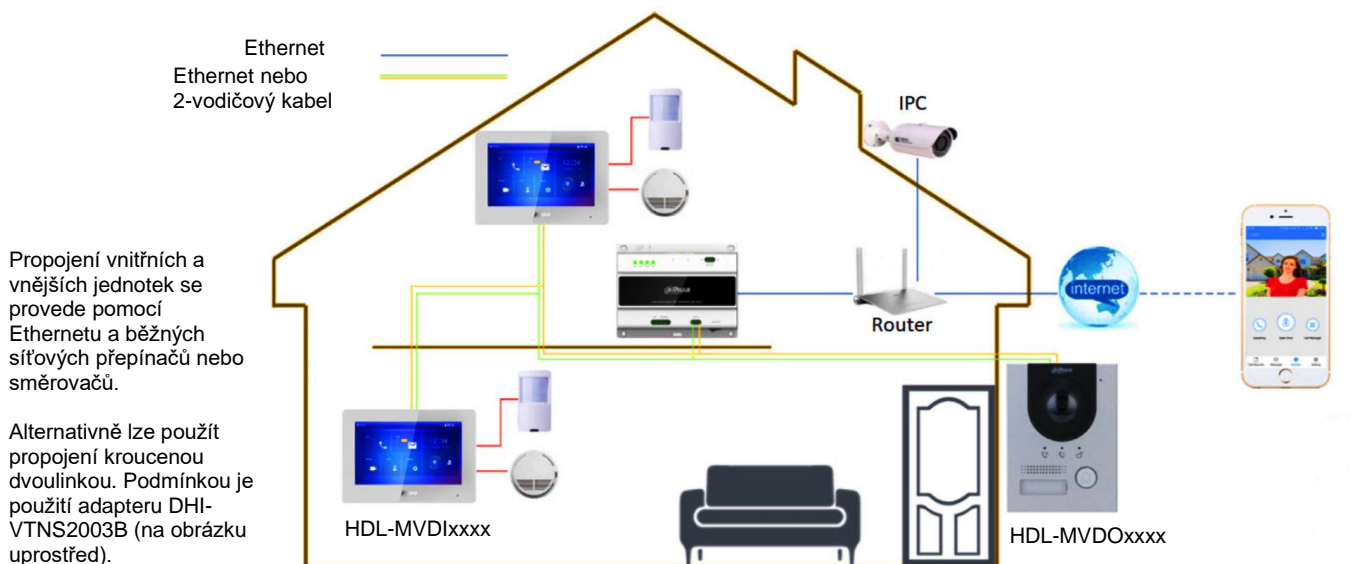
Další informace o produktu:

| | |
|-----------------------------|------------------------------|
| Rozměry přístroje | 150 x 100 x 25 mm |
| Hmotnost přístroje s obalem | 490 g |
| Instalace | Na povrch zdi |
| Stupeň krytí | IP65 při vytmelení silikonem |
| Ochrana proti demontáži | ano |
| Materiál pouzdra | PC + akrylát |
| Typ přístupové karty | IC karta, max 10 000 ks. |

Rozměry



Možnosti propojení



Bezpečnostní opatření



- Zařízení vyžaduje odbornou montáž s dodržáním platných předpisů týkajících se zařízení malého napětí.
- Vyvarujte se chybného zapojení rozhraní a napájení modulu, mohlo by dojít k jeho poškození.

Obsah balení

- Venkovní jednotka interkomu HDL-MVDO2102T 1 x
- Katalogový list 1 x
- Konzola k montáži na stěnu 1 x
- Svazek napájecích a datových kabelů s konektory 1 x