

Parametry

Elektrické parametry	
Napájecí napětí	12 VDC, max 1 A
Pracovní odběr	≤ 7 W
Odběr stand by	≤ 1,5 W
Konektor napájení	Dvoupólový řadový, nebo POE 802.3AF
Binární vstupy	8 kanálů, pro bezpotenciálové kontakty
Binární výstup	1 kanál, 12 V / 100 mA
Zvukový výstup	Zabudovaný reproduktor 1 W
Zvukový vstup	Zabudovaný všesměrový mikrofon
Zvuk	16 kHz, 16 bit, Echo suppression / DNR, PCM, dvoucestná komunikace
Dotyková obrazovka	7" TFT LCD, kapacitní snímání
Rozlišení obrazovky	1024 x 600
Komprese obrazu	H.264
Vnitřní paměť DDR	1 GB DDR3
Slot na externí paměť	Mikro SD, max. 256 GB
Funkce / přenos obrazu a zvuku	Plně digitální
Publikace informací	Možnost zobrazení textových zpráv z dohledového centra
Alarm SOS	Ano
Paralelní stanice	Systém Vila: 4 stanice, volání na max. 3 další panely, podmínkou připojené Wifi. Systém Apartement: 9 stanic
Operační systém	Android 8.1
Síťové připojení WiFi	Wifi IEEE 802.11b, 802.11g, 802.11n, 2,4 GHz, 64/128bit WEP, WPA/WPA2, WPA-PSK/WPA2-PSK, WPS
Port Ethernet	1 x RJ45 10 / 100 M
Podmínky prostředí:	
Pracovní teplota	-10 °C až 55 °C
Pracovní relativní vlhkost	10 až 95 %, nesmí docházet ke kondenzaci
Schváleno:	
CE	
RoHS	
Informace o produktu:	
Rozměry přístroje	190 x 135 x 26 mm
Hmotnost přístroje	209 g
Materiál pouzdra	PC + ABS
Instalace	Na zeď, prostředí vnitřní.
Stupeň krytí	IP20

Obecný přehled



HDL-MVDI7302 je 7" ovládací panel s dotekovou obrazovkou a s operačním systémem Android, je určen k automatizaci budov. Přístroj má fyzické rozhraní pro připojení k Ethernetu, Wi-Fi, sériové linky a bezpotenciálových kontaktů a dále jeden binární výstup. Slouží primárně jako vnitřní jednotka interkomů řady VTH5 ke komunikaci s jednotkami venkovními. Dále je vybaven aplikací WALL pro ovládání systému HDL Buspro k automatizaci domu. Obsahuje reproduktory a mikrofon. Dostupný je v barvě bílé (HDL-MVDI7302W) a černé (HDL-MVDI7302B).



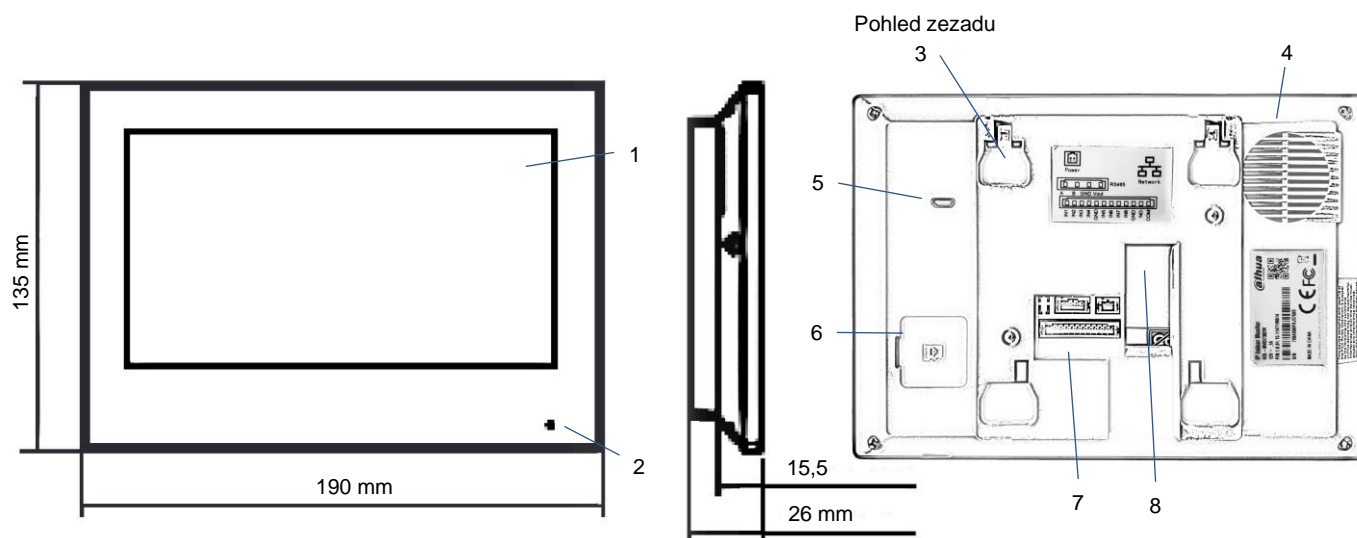
Funkce

- Komunikace přes Ethernet RJ45, Wifi.
- Binární vstupy pro 8 alarmů.
- Funkce zvonkového tlačítka, využitím binárního vstupu.
- Aplikace WALL k ovládání systému HDL-Buspro.
- Záznam videa a zpráv (s přidanou SD kartou).
- Volitelný režim Nerušit ((DND).
- Podpora SIP.
- OS Android 8.1, podpora aplikací Android.

Postup instalace

- Na zeď, přes přístrojovou instalační krabici Ø 68 připevněte plechovou fixační desku pomocí hmoždinek a šroubů, které tvoří součást dodávky.
- K zadní straně panelu připojte konektory napájecích a komunikačních rozhraní.
- Pohybem shora nasuňte panel do drážek fixační desky.

Rozměry



1. Dotekový display
2. Mikrofon

3. Drážky k fixaci na plechový držák
4. Reproduktor
5. Konektor USB
6. Slot na SD kartu
7. Konektory: napájecí, RS485, signálový
8. Konektor R45 pro Ethernet

Bezpečnostní opatření



- Zařízení vyžaduje odbornou montáž s dodržáním platných předpisů týkajících se zařízení malého napětí.
- Vyvarujte se chybného zapojení na rozhraní HDL Buspro, mohlo by dojít k jeho poškození.
- Vyvarujte se vniku kapaliny do modulu, mohlo by dojít k poškození tohoto přístroje.
- Zajistěte dostatečné odvětrání.

Obsah balení

- | | |
|--|-----|
| ■ Ovládací panel 7" HDL-MVDI7302 (W/B) | 1 x |
| ■ Katalogový list | 1 x |
| ■ Konzola na stěnu | 1 x |
| ■ Kabel napájení 12 V | 1 x |
| ■ Kabel vstupů a výstupů | 1 x |