

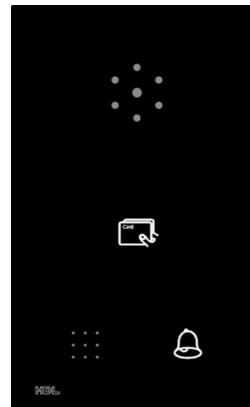
Parametry

Elektrické parametry	
Pracovní napětí sběrnice Buspro	12 až 30 VDC POE IEEE 802.3af
Spotřeba	max. 5 W
Typ karty	MIFARE ONE S50 13,56 MHz NFC
Internetové rozhraní	RJ45 10/100 M
Komunikační protokol	TCP/IP
Reléový výstup	
Dotykový displej	kapacitní displej
Kamera	300 000 pixelů
Pracovní podmínky	
Pracovní teplota	-5 až +45 °C
Pracovní relativní vlhkost	až 90 %
Teplota skladování	-20 až +60 °C
Rel. vlhkost skladování	až 93 %
Certifikace	
CE	
RoHS	
Produktové informace	
Rozměry	105×170×41 mm
Hmotnost	860/1216,5 g
Materiál pouzdra	sklo, ABS, polykarbonát
Instalace	do instalační krabice, prostředí vnitřní
Krytí	IP 20

Instalace

- Panel je určen k montáži do instalační krabice.
- Před instalací zajistěte vypnuté napájení sběrnice.
- Připojte sběrníkový kabel. Ujistěte se podle barev, že vodiče jsou připojeny na správné svorky.
- Ujistěte se, že je použit správný typ sběrníkového kabelu Buspro a že na sběrnici není zkrat.
- Připojte případný bezpotenciálový vstup.
- Připojte reléové výstupy k případné zátěži.
- Připojte RJ45.

Popis



Jednotka exteriérového interkomu pracuje s vnitřním video interkomem. Slouží k dorozumívání, čtení karet atd.

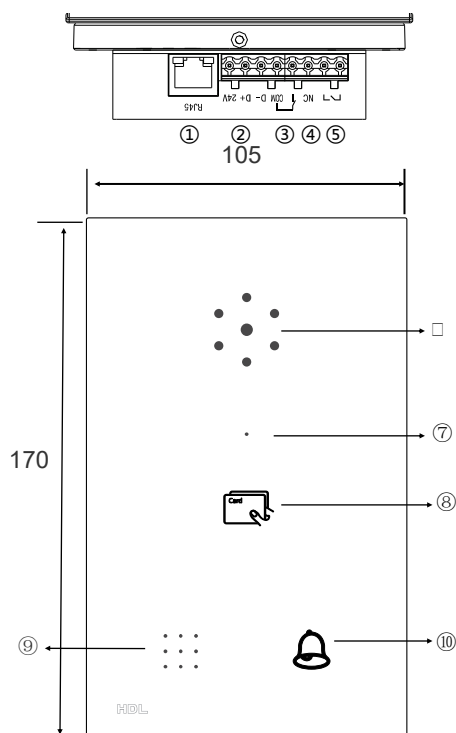
Funkce

- Barevná kamera se snímačem intenzity světla. Díky snímači se dosahuje lepší kvality obrazu za šera.
- Komunikace: RJ45.
- Podporuje POE IEEE 802.3af .
- Čtečka karet RFID.
- Nastavitelné podsvícení.
- Dotykový zvonek.
- Hands-free hovory, umožňuje komunikaci s vnitřním interkomem.
- Vstup pro jeden bezpotenciálový kontakt.
- Výstup 1 kontaktu relé max. 1 A, 30 VDC.

Důležité informace

- Reléovým výstupem lze spínat zámek dveří, nebo jiné zařízení.

Uspořádání a zapojení

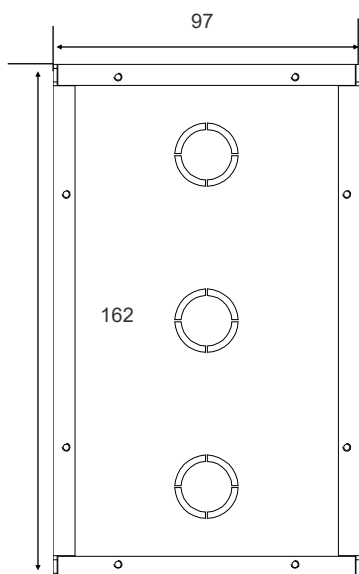


- RJ45: komunikace a napájení
- Stejnoseměrné napájení, D+ a D- nejsou využité.
- 1kanálový bezpotenciálový vstup
- Nevyužitý
- 1kanálový reléový výstup, max. 1 A, 30 VDC
- Kamera
- Mikrofon
- RF čtečka karet, otevírání dveří
- Reprodukční
- Dotekové tlačítko

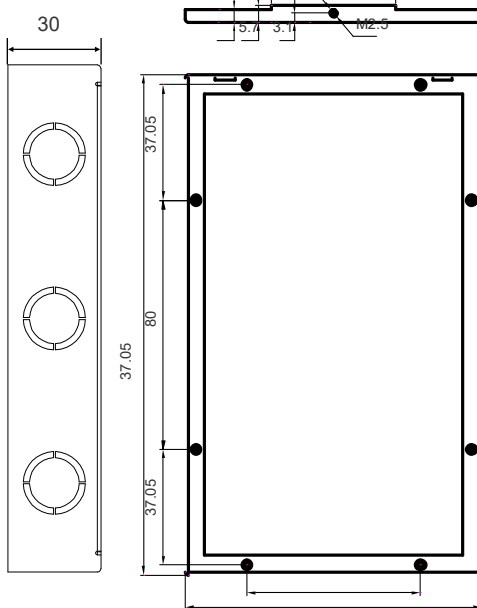
Poznámky:

Součástí dodávky zvonku kovovou instalační krabici a rámeček.

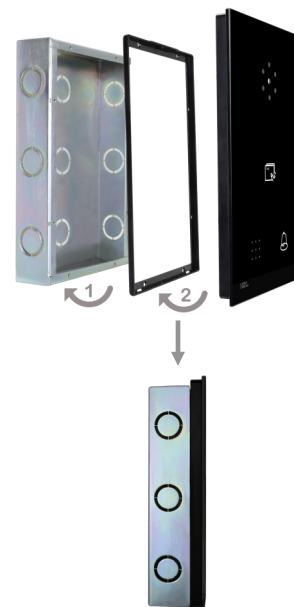
1. Upevníte kovovou instalační krabici do zdi.
2. Přišroubujete rámeček.
3. Vložíte zvonek do rámečku.
4. Přišroubujete zvonek k rámečku.



Montážní krabice



Rámeček



Bezpečnostní pokyny

- Zabraňte vniku kapalin do modulu, mohlo by dojít k jeho poškození.
- Zamezte kontaktu s agresivními plyny.

Obsah balení

- Katalogový list 1x
- Modul interkomu 1x
- Montážní krabice 1x