

Parametry

Elektrické parametry (vztaheno ke sběrnice spojce):	
Pracovní napětí sběrnice Buspro	12 až 30 VDC
Odběr	Max. 120 mA/24 VDC
Komunikační rozhraní	Sběrnice Buspro HDL
Podmínky prostředí:	
Pracovní teplota	-5 °C až 45 °C
Pracovní relativní vlhkost	max. 90 %
Teplota skladování	-20 °C až +60 °C
Relativní vlhkost skladování	max. 93 %
Schváleno	
CE	
RoHS	
Informace o produktu:	
Rozměry	86 x 86 x 11 mm
Barevný displej	Úhlopříčka 4", rozlišení 720 x 720
Hmotnost	92 g
Materiál pouzdra	Sklo, PC, hliník
Instalace	do instalační krabice, prostředí vnitřní
Ø žil sběrnice kabelu	0,6 až 0,8 mm
Krytí	IP20

Postup instalace

- Panel se musí instalovat spolu se sběrniceovou spojkou HDL-MPPI.48-A nebo HDL-MPLPI.48-A do instalační krabice v prostředí vnitřním.
- Připojte sběrniceový kabel. Ujistěte se podle barev, že vodiče jsou připojeny na správné svorky.
- Ujistěte se, že je použit správný typ sběrniceového kabelu Buspro a že na sběrnici není zkrat.
- Namontujte sběrniceovou spojku do instalační krabice.
- Vložte panel do sběrniceové spojky.

Sběrniceový kabel a jeho připojení

Potenciál sběrnice HDL Buspro	Kabel CAT5/CAT5E	Kabel HDL Buspro/KNX
24 VDC	Hnědý/oranžový	červený
COM	hnědobílý/oranžovobílý	černý
DATA-	modrobílý/zelenobílý	bílý
DATA+	modrý/zelený	žlutý

Bezpečnostní upozornění



- Vyvarujte se chybného zapojení na rozhraní Buspro, mohlo by dojít k jeho poškození.
- Zabraňte vniku kapalin do modulu, mohlo by dojít k jeho poškození.
- Nedovolte, aby se střídavé napětí dostalo do zapojení sběrnice, poškodilo by to všechna zařízení v systému.

Obecný přehled



Ovládací panel Granite Display je určen k ovládání řady běžných i speciálních zařízení v budově, jako je osvětlení, scény, okenní stínění, topení, ventilace, hudební přehrávač atd. Vybaven je dotekovým barevným displejem o úhlopříčce 4". Panel je zabudován v hliníkovém rámečku, který se dodává v provedení stříbrný elox (na vyobrazení), nebo černý.

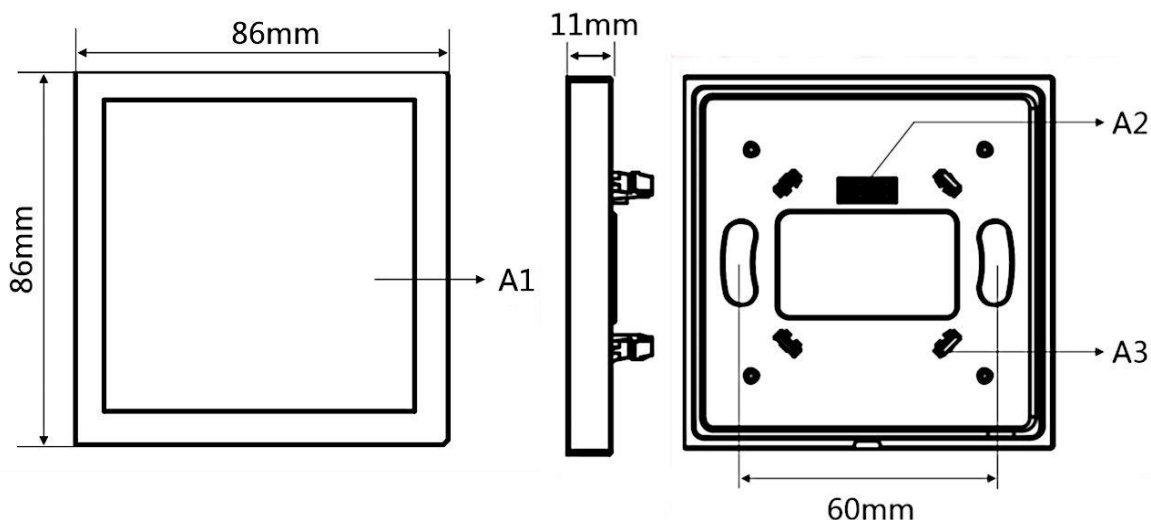
Funkce

- Vestavěné čidlo teploty, vlhkosti a přiblížení (proximity sensor).
- Nastavitelné podsvícení displeje
- Možnost přepnutí do úsporného režimu se sníženým jasnem po uplynutí přednastavené doby a samočinné probuzení displeje na přiblížení ruky.
- Možnost automatického nastavení určité obrazovky a jasu podle denního času. Po uplynutí nastaveného času obrazovka ztmavne a přejde do úsporného režimu.
- Ovládání světelných cílů: max 64 světelných kanálů, přičemž ovládání může v režimu VYP/ZAP nebo stmívání, nebo barevných světel RGB.
- Ovládání okenního stínění (žaluzie, rolety, závěsy): max. 8 motorů, říditelných v rozsahu Otevřít/Zavřít/Zastavit nebo procento otevření.
- Scény: max. 32 scén (scéna ovlivní stav více cílů najednou).
- Rozsah ovládání topení: Řízení topení v max. 8 nezávislých prostorech. Panel buď spolupracuje s regulátorem topení HDL-MFH06.432, nebo může pracovat nezávisle, neboť topné regulátory jsou jeho součástí.
- Ovládání klimatizace: max. 8 klimatizací.
- Přehrávání hudby: ovládání až 8 hudebních přehrávačů.
- Ventilace: max. 8 zařízení pro přívod čerstvého vzduchu, řízení v rozsahu VYP/ZAP, rychlost ventilátoru.
- Podpora on-line upgradu pomocí konfiguračního programu HBST2.

Důležité poznámky

- Panel se musí instalovat spolu se sběrniceovou spojkou HDL-MPPI.48-A nebo HDL-MPLPI.48-A do instalační krabice v prostředí vnitřním.
- Kabel sběrnice: kabel HDL Bus / KNX, čtyřpólový kabel s jedno-žilovými měděnými vodiči 0,8 mm.
- Připojení: sběrniceové připojení (hand-in-hand).

Rozměry, produktové informace

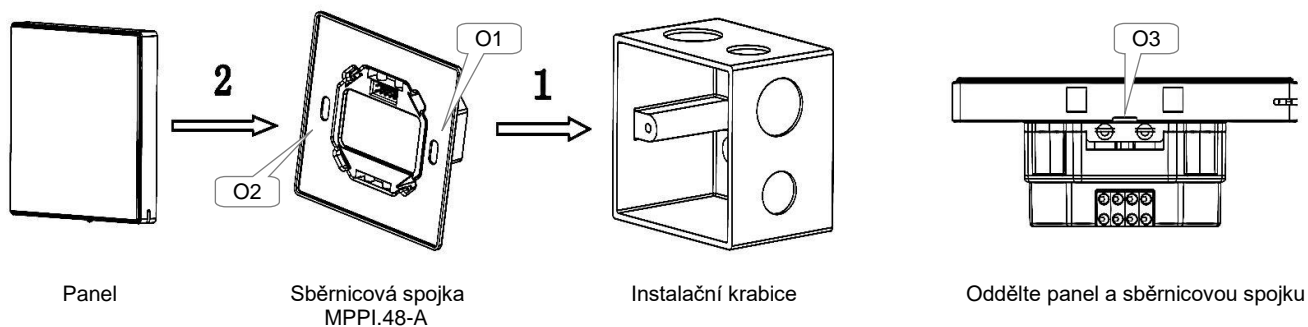


A1. Dotekový barevný displej LCD

A2. Konektor komunikačního rozhraní. Slouží k elektrickému připojení panelu ke sběrníkové spojce.

A3. Plastové klipy spolu s vestavěnými magnety slouží k mechanickému upevnění panelu na sběrníkové spojce.

Instalace



Instalace: Uchopte panel za okraje, vložte do napájecího rozhraní a zatlačte. Panel zapadne do sběrníkové spojky. Netlačte na panel příliš silně.

Oddělení: Pokud sběrníková spojka není zašroubována do instalační krabice, zasuňte plochý šroubovák 2,5 mm postupně do otvorů označených O1 a O2 a opatrným páčením oddělte panel a sběrníkovou spojku MPPI.48-A. Pokud je sestava panel – sběrníková spojka namontována v instalační krabici, stačí opatrně zatáhnout za boky panelu, který se oddělí od spojky, popřípadě zasuňte plochý šroubovák 2,5 mm do štěrbině označené O3 a použijte opatrné páčení.

Obsah balení

- Katalogový list 1x
- Panel Granite Display 1x