

Parametry

Elektrické parametry (vztaženo ke sběrnice spojce):	
Pracovní napětí sběrnice Buspro	12 až 30 VDC
Odběr	13 mA/24 VDC
Komunikační rozhraní	Sběrnice Buspro HDL
Podmínky prostředí:	
Pracovní teplota	-5 °C až 45 °C
Pracovní relativní vlhkost	max. 90 %
Teplota skladování	-20 °C až +60 °C
Relativní vlhkost skladování	max. 93 %
Schváleno	
CE	
RoHS	
Informace o produktu:	
Rozměry (HDL-MP4C.48)	86 x 86 x 11 mm
Rozměry (HDL-MP6C.46)	86 x 116,5 x 11 mm
Hmotnost	109 g (MP4C) 138 g (MP6C)
Materiál pouzdra	Sklo, PC, ABS, hliník
Instalace	do instalační krabice, prostředí vnitřní
Krytí	IP20

Postup instalace

- Panel HDL-MP4C.48 je určen k montáži na sběrniceovou spojku HDL-MPPI.48-A do instalační krabice v prostředí vnitřním. Panel HDL-MP6C.46 vyžaduje sběrniceovou spojku HDL-MPPI.46-A.
- Připojte sběrniceový kabel. Ujistěte se podle barev, že vodiče jsou připojeny na správné svorky.
- Ujistěte se, že je použit správný typ sběrniceového kabelu Buspro a že na sběrnici není zkrat.
- Namontujte sběrniceovou spojku do instalační krabice.
- Vložte panel do sběrniceové spojky.

Sběrniceový kabel a jeho připojení

Potenciál sběrnice HDL Buspro	Kabel CAT5/CAT5E	Kabel HDL Buspro/KNX
24 VDC	Hnědý/oranžový	červený
COM	hnědobílý/oranžobílý	černý
DATA-	modrobílý/zelenobílý	bílý
DATA+	modrý/zelený	žlutý

Bezpečnostní upozornění



UPOZORNĚNÍ

- Vyvarujte se chybného zapojení na rozhraní Buspro, mohlo by dojít k jeho poškození.
- Zabraňte vniku kapalin do modulu, mohlo by dojít k jeho poškození.
- Nedovolte, aby se střídavé napětí dostalo do zapojení sběrnice, poškodilo by to všechna zařízení v systému.

Obecný přehled



Řada ovládacích panelů Granite k ovládání řady běžných i speciálních zařízení v budově. Každému tlačítku odpovídá podsvícená oblast na čelním panelu, jejíž jas a barvu lze libovolně nastavit pomocí konfiguračního programu HBST2. Panel se dodává v barvách stříbrná (na vyobrazení), kosmická šedá a růžové zlato.

Funkce

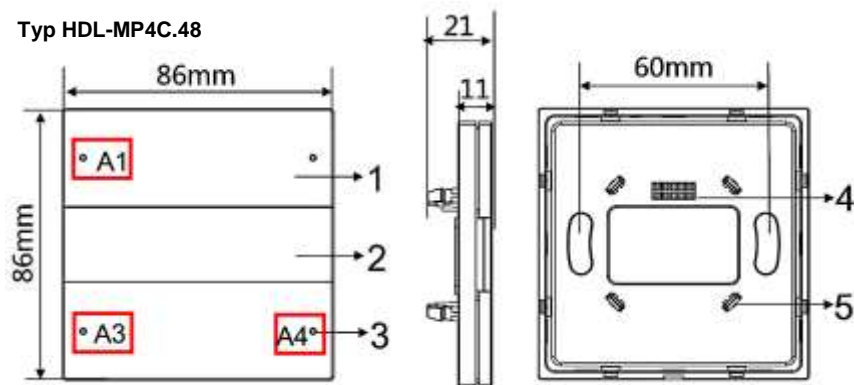
- Režim tlačítka: Jednotlivě zapnuto/vypnuto, jednotlivě zapnuto, jednotlivě vypnuto, kombinace zapnuta, kombinace vypnuta, kombinace zapnuta/vypnuta, krátký/dlouhý stisk, krátký stisk/dlouhý stisk, dvojklik, „momentary“.
- Druhy cílů tlačítek: Scéna, sekvence, časový spínač, broadcast scény, broadcast kanálu, ovládání závěsů, ovládání stavu jiných panelů, ovládání alarmu, přehrávání hudby, řízení proměnné „UV switch“, ovládání světelné sítě DALI nebo DMX, nastavení barevných světel RGB atd.
- Vestavěné čidlo teploty poskytující teplotu místnosti k regulaci topení nebo k zobrazení na jiném panelu s displejem.
- Nastavitelná barva a intenzita podsvícení ovládacích bodů.
- Lze dodat se zákaznickými motivy dotekových bodů.
- Měření napětí na sběrnici HDL Buspro.
- Podpora on-line upgradu pomocí konfiguračního programu HBST2.

Důležité poznámky

- Typ HDL-MP4C.48 se musí instalovat spolu se sběrniceovou spojkou HDL-MPPI.48-A do instalační krabice v prostředí vnitřním. Pozor, typ HDL-MP6C.46 vyžaduje sběrniceovou spojku HDL-MPPI.46-A
- Kabel sběrnice: kabel HDL Bus / KNX, čtyřpólový kabel s jedno-žilovými měděnými vodiči 0,8 mm.
- Připojení: sběrniceové připojení (hand-in-hand).

Rozměry, produktové informace

Typ HDL-MP4C.48



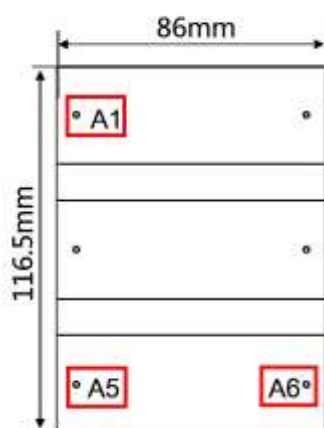
- 1. Tlačítko:** K ovládání nastavených cílů (spotřebičů). Možno volit stavy Zapnuto/vypnuto, stmívání.
- 2. Podsvícená plocha symbolu** Lze nastavit normální, nebo noční režim. Barvu podsvícení a intenzitu volí uživatel.
- 3. Světelný indikátor stavu tlačítka** zobrazuje stav cíle ovládaného tlačítkem. Barvu podsvícení a intenzitu volí uživatel.
- 4 a 5. Signální rozhraní a klípy:** Slouží k mechanickému a elektrickému připojení panelu ke sběrnice spojce (HDL-MPPI.4x-A).

Programovací režim: Stisknete libovolné tlačítko po dobu 15 s, rozblíká se podsvícení všech tlačítek. Tím je přístroj přepnut do programovatelného režimu, kde lze měnit adresu pomocí funkce *Advance search / Ad address mode device* v programu HBST2.

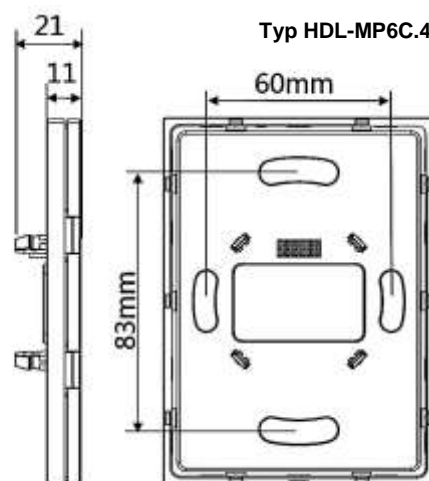
Tip: funkci Programovatelný režim lze využít mj. k identifikaci konkrétního přístroje v instalaci.

Zablokování panelu: Funkce panelu se zablokuje (nebo odblokuje) současným stiskem horního levého a spodního pravého tlačítka po dobu 2 sec.

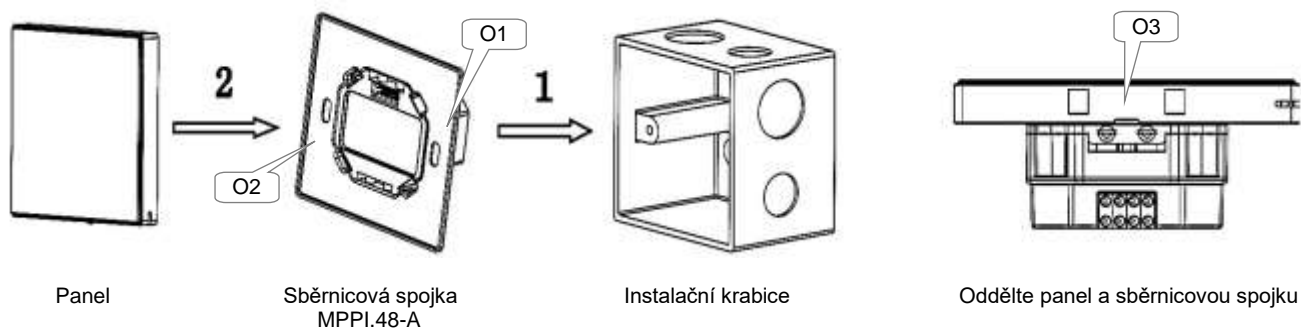
Ruční upgrade FW: Ve stavu pod napětím stisknete současně obě spodní tlačítka.



Typ HDL-MP6C.46



Instalace



Instalace: Uchopte panel za okraje, vložte do napájecího rozhraní a zatlačte. Panel zapadne do sběrnice spojky. Netlačte na panel příliš silně.

Oddělení: Pokud sběrnice spojka není zašroubována do instalační krabice, zasuňte plochý šroubovák 2,5 mm postupně do otvorů označených O1 a O2 a opatrným páčením oddělte panel a sběrnice spojku MPPI.48-A. Pokud je sestava panel – sběrnice spojka namontována v instalační krabici, stačí opatrně zatáhnout za boky panelu, který se oddělí od spojky, popřípadě zasuňte plochý šroubovák 2,5 mm do štěrbin označené O3 a použijte opatrné páčení.

Poznámka: Vyobrazena je montáž typu HDL-MP4C.48. Instalace a oddělení typu HDL-MP6C.46 je obdobná.

Obsah balení

- Katalogový list 1x
- Panel řady Granite 1x