

Parametry

Elektrické parametry:	
Vstupní napětí	220 VAC ± 10 %
Frekvence	50 Hz ± 2 %
Spotřeba energie se zátěží	Méně než 10 W
Výstupní kanál	6 kanálů
Výstupní proud každého kanálu	max. 12 A
Proud celkem v kanálu	Méně než 60 A
Připojení	Tři fáze a pět vodičů
Podmínky prostředí:	
Pracovní teplota	-5 °C až 45 °C
Pracovní relativní vlhkost	max. 90 %
Teplota skladování	-20 °C až +60 °C
Relativní vlhkost skladování	max. 93 %
Schváleno:	
CE	
RoHS	
Informace o produktu:	
Rozměry	470 x 290 x 162 mm
Hmotnost	15 kg
Instalace	na stěnu
Stupeň krytí	IP20

Instalace

- Upevněte modul stmívače na plochu.
- Ujistěte se, že ve vodičích přívodních kabelů není zkrat.
- Připojte vodiče. Ujistěte se, že barva vodičů odpovídá specifikaci a připojení vodičů je správné.
- Po instalaci dotáhnout všechny spoje, max. moment je 0,4 Nm.
- Napájecí kabel: Fáze L1 - měděný vodič 6 mm²
Fáze L2 - měděný vodič 6 mm²
Fáze L3 - měděný vodič 6 mm²
- Nulový vodič: měděný vodič 6 mm²
- Zemnicí vedení zařízení: Dvoubarevný žlutozelený měděný vodič 6 mm²
- Zátěž: měděný vodič 2,5 mm²
- Sběrnice HDL-Buspro: Buspro / KNX nebo Cat5e
- Vedení k požárnímu hlásiči: dvoužilový vodič 18 AWG

Poznámky

- Zvolte vhodný rozvodný systém podle celkové zátěže.
- Místo instalace musí být dobře větráno; vyvarujte se vlhkosti, otřesům a prachu.
- Zařízení neupravujte a nepřetěžujte.
- Připojit vodič PE.
- Zkontrolujte připojení, vyvarujte se poškození vodičů.
- V případě problému s produktem se obraťte na kvalifikovaného odborníka nebo společnost HDL.

Obecný přehled



SB-WL-D0610 je modul výkonového inteligentního stmívače

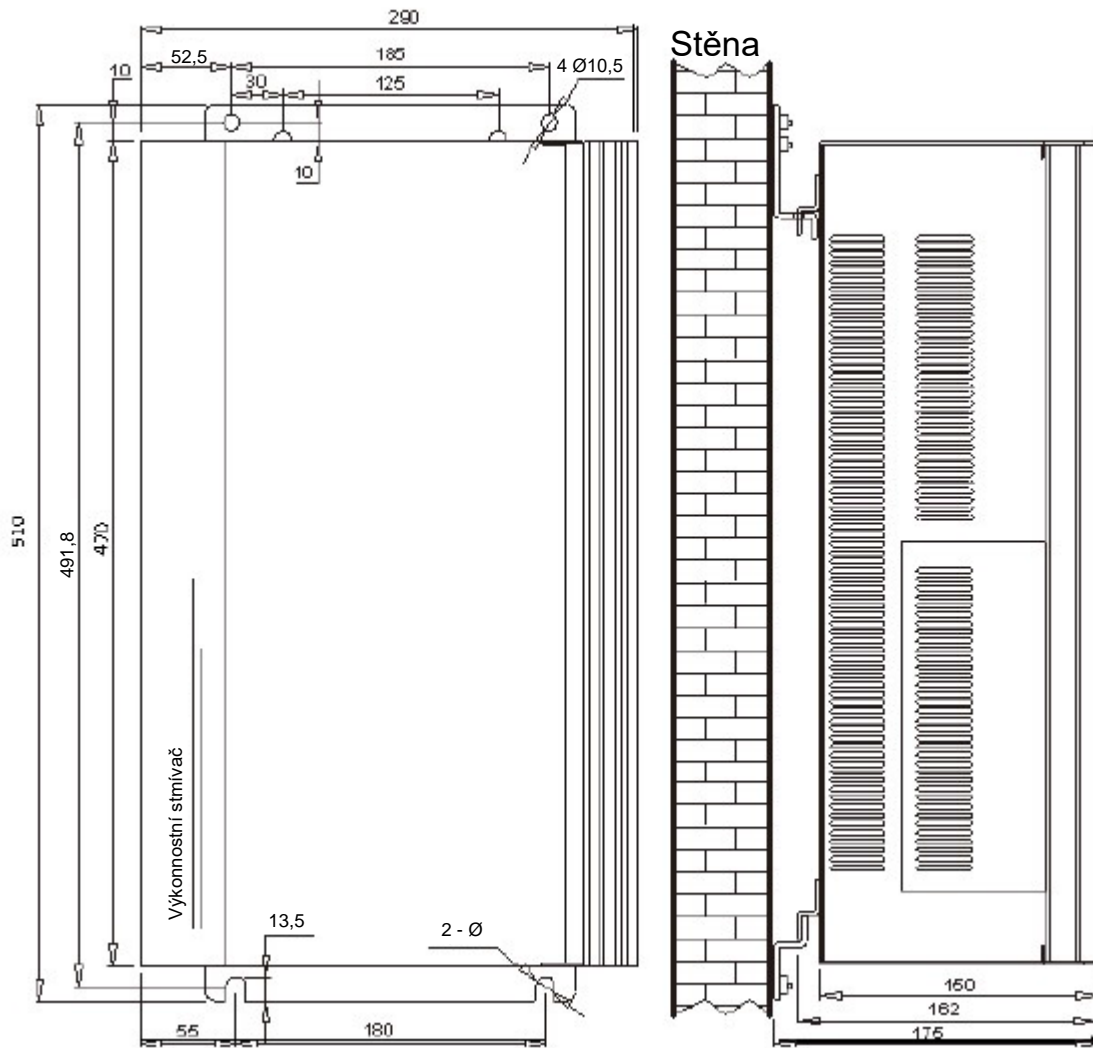
s polovodičově řízenou regulací výkonu, 6 kanálů. Komunikace na sběrnici HDL Buspro, podporuje scény, výstup pro zařízení požární ochrany. Kromě toho lze dle požadavků uživatele přidat funkci testu zátěže. Použití k řízení osvětlení.

Funkce

- Rozlišení stmívání 10 bitů.
- 6 výstupů ke stmívání světelné zátěže.
- Stavová kontrolka LED.
- Řízení scén.
- Maximum 6 nezávislých oblastí, každá oblast max. 99 scén.
- Až 99 sekvencí, každá sekvence má 99 kroků, max. doba každého kroku je 60 minut, každá sekvence má 4 provozní režimy: "vpřed", "vzad", "vpřed a vzad" a "Nahodile".
- Nastavení nízká, vysoká a max. prahová hodnota pro každý kanál zvlášť.
- Každý kanál má tlačítko ručního ovládání a tlačítko ručního nastavení.
- * Každý kanál je vybaven testem proudové zátěže.
- * Každý kanál je vybaven testováním MCB stavu.
- * upozornění na vypnutí miniaturního jističe.
- * Hlášení vadných světelných zátěží.
- Komunikace: sběrnice HDL Buspro.
- Vnitřní zdroj pro napájení sběrnice Buspro 400 mA (24 VDC).
- Hlášení nebezpečí požáru.
- Ochrana proti zkratu a přetížení.
- Dálkové programování a řízení.
- Restart na předchozí scénu nebo zadanou scénu nebo sekvenci.

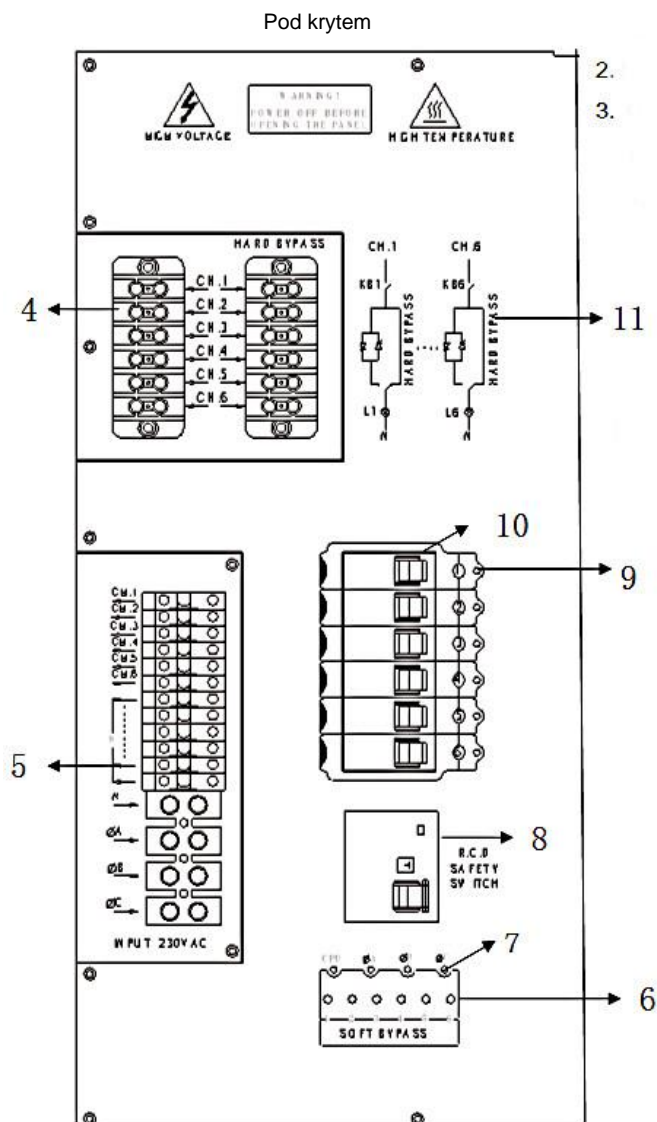
Poznámka: Funkce označené * jsou na zvláštní objednávku.

Rozměry a zapojení

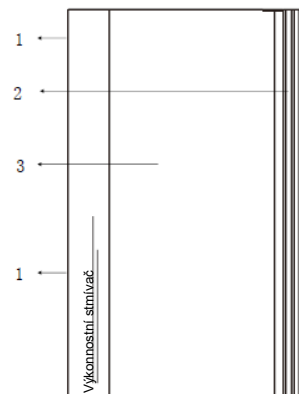


Instalační rozměry

Rozměry a zapojení

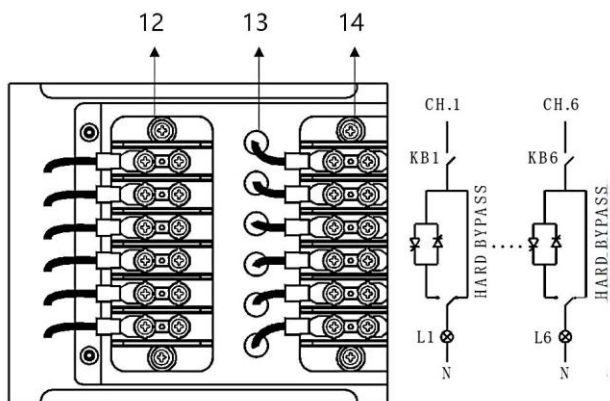


- 2 magnety krycí desky, umístěny zevnitř desky.
- Hliníkový profil k odvodu tepla
- Krytka, lze ji otevřít z levé strany rukou



Přední

- Krytka svorkovnice propojek
Viz obrázek vlevo, při instalaci je třeba kryt otevřít
- Krytka napájecího vstupu a zapojení zátěže
Viz obrázek vlevo, při instalaci je třeba kryt otevřít
- Ovladač kanálů
Celkem 6, mohou ovládat zapínání/vypínání kanálu 1 až 6
- Kontrolka stavu
Zleva:
Kontrolka CPU - On - zapnuto; Off - vypnuto
Kontrolka napájení fáze L1
Kontrolky napájení fáze L2
Kontrolka napájení fáze L3
- Kontrolky výstupních kanálů
Celkem 6, odshora k tlačítku je kanál 1 až 6
- Jističe zátěží kanálů 16 A.
Celkem 6, odshora k tlačítku je kanál 1 až 6
- Vnitřní propojení
Polovodičová střídavá regulace s možností přemostění



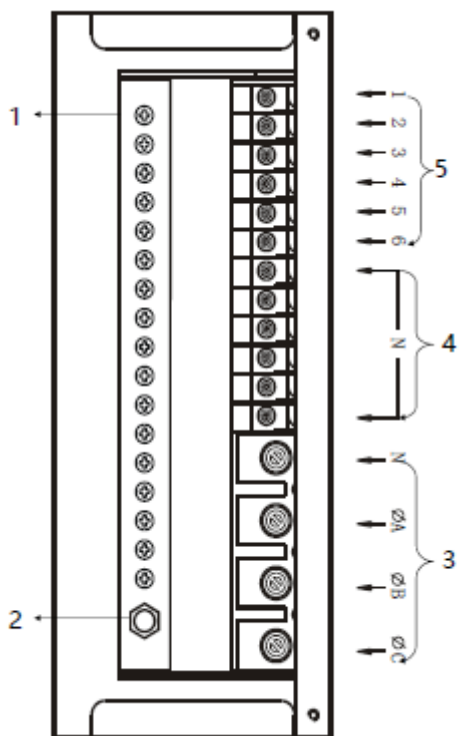
Svorkovnice propojek

Svorkovnice propojek je pod krytkou propojovací svorkovnice, pozice 4, viz obrázek vlevo.

K dispozici je 6 svorek, odshora k tlačítku je kanál 1 (CH1), kanál 2 (CH 2), ... kanál 6 (CH6).

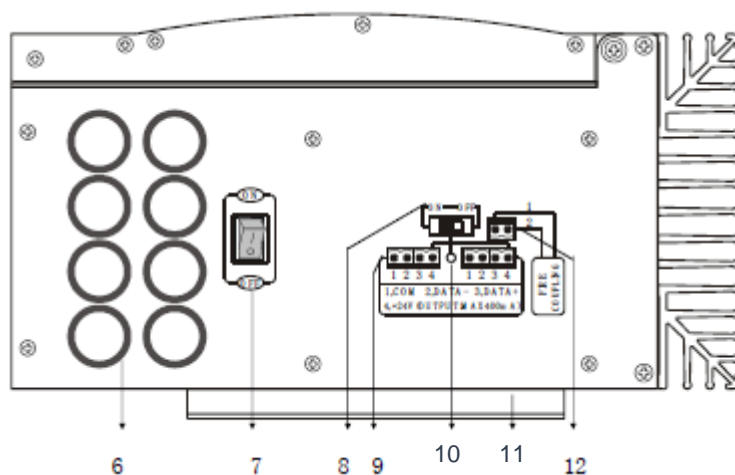
- Svorkovnice propojek, strana polovodičových spínacích prvků.
- Svorkovnice propojek, strana výstupů.
- Svorkovnice propojek.

Rozměry a zapojení



Vstup napájení a svorkovnice zátěže.

1. Zemní svorka zátěže: spojte s kostrami zátěží.
2. Zemní svorka zařízení: připojte k PE nebo jinému zemnímu potenciálu.
3. Svorkovnice napájení: odshora k tlačítku N, fáze L1, L2, L3.
4. Svorkovnice potenciálu N pro připojení zátěží 1 až 6.
5. Svorkovnice výstupů k zátěžím 1 až 6. Odshora k tlačítku je kanál 1 až 6. Kanály 1, 4 jsou napájeny fází L1, kanály 2, 5 fází L2 a kanály 3, 6 fází L3.



Spodní strana

6. Otvory pro kabeláž.
7. Vypínač zařízení (poznámka: nijak neovlivňuje výstup napájení + 24 V).
8. Vypínač výstupu napájení + 24 V (výstup + 24 V lze použít pro napájení sběrnice HDL-Buspro).
9. Konektory sběrnice HDL Buspro (ze dvou stran).
Specifikace číslování svorek: 1→COM (společný port).
2→DATA- (signál -).
3→DATA+ (signál +).
4→24 VDC (max. vstupní proud je 400 mA).
10. Kontrolka napětí +24 V).
11. Konzola.
12. Svorky výstupu hlášení požárního nebezpečí. Připojte k ovladači zařízení požární ochrany.

Rozměry a zapojení

Požadavky na koncovku měděného vodiče pro více přípojek

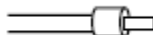
1) Koncovky zemních vodičů

Koncovka uzemnění se upevňuje šroubem. To vyžaduje vybavení konce vodiče očkem. Viz následující obrázek.



2) Koncovky ostatních vodičů

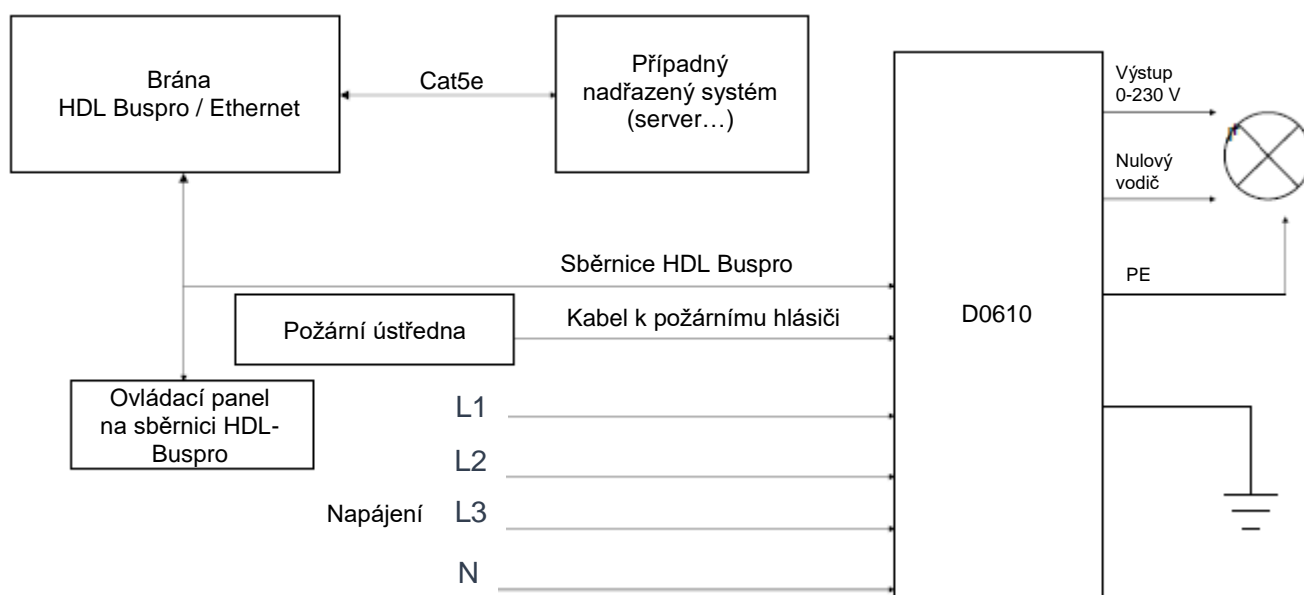
I vodiče silového napájení, nulového potenciálu by měl být opatřeny vhodným zakončením, např. vhodnou lisovací dutinkou.



Typické zapojení

Příklad typického zapojení (viz následující obrázek).

Z ovládacího panelu (s infračerveným dálkovým ovládačem), serveru systémové správy a systému řízení požární ochrany lze realizovat funkci řízení stmívání, ovládání spínačů, řízení požární ochrany, systémové správy a jiného řídicího systému, atd.



UPOZORNĚNÍ

Bezpečnostní opatření

- Před použitím si pečlivě přečtete pokyny.
- Zařízení neupravujte a nepřetěžujte.
- Zajistěte dostatečnou ventilaci.
- Vodivé prvky instalace musí být propojeny se svorkami PE.
- Vyvarujte se chybného zapojení na rozhraní Buspro, mohlo by dojít k poškození rozhraní tohoto modulu.
- Zabraňte průniku střídavého napětí do sběrnice HDL Buspro, poškodilo by to všechna zařízení v systému.
- Nedopusťte, aby se do modulu dostala kapalina, mohlo by dojít k jeho poškození.
- Po připojení k síti 230 V se nedotýkat svorek a vodičů modulu, předejdete úrazu elektrickým proudem. Pod napětím smí s modulem manipulovat jen osoba s příslušnou elektrotechnickou kvalifikací.

Obsah balení

- Katalogový list 1x
- Modul výkoného stmívače (SB-WL-D0610) 1x