

## Parametry

Elektrické parametry:	
Komunikace	Přístroj je určen k připojení na sběrnici HDL Buspro
Pracovní napětí sběrnice Buspro	15 až 28 VDC
Odběr ze sběrnice	96 mA / 24 V
Maximální napětí silových kontaktů	240 VAC
Max. proud silových kontaktů při rezistivní zátěži	3 x 10 A
Max. proud silových kontaktů při kapacitní zátěži	3 x 6 A
Vstupy	7 vstupů pro připojení 7 bezpotenciálových kontaktů
Výstupy	7 výstupů 0-5 VDC k možnosti připojení signálních LED, I <sub>max</sub> = 12 mA na kanál.

Podmínky prostředí:	
Pracovní teplota	-5 °C až 45 °C
Pracovní relativní vlhkost	max. 90 %
Teplota skladování	-20 °C až +60 °C
Relativní vlhkost skladování	max. 93 %

Schváleno	
CE	
RoHS	

Informace o produktu:	
Rozměry	50 × 50 × 22.8 mm
Hmotnost	59 g
Materiál pouzdra	polykarbonát s retardantem hoření
Instalace	Do instalační krabice
Stupeň krytí	IP20

## Důležité poznámky

- Určeno do instalační krabice  $\Phi$  68 mm. Pokud má být ve stejné (přístrojové) krabici umístěn i další přístroj (např. klasický vypínač), je třeba ověřit, že hloubka krabice je stejná nebo větší než součet výšky modulu (viz odst. *Parametry*) plus hloubka vypínače.
- Kabel sběrnice: kabel HDL Bus / KNX, čtyřpólový kabel s jednožilovými měděnými vodiči 0,8 mm.
- Připojení na sběrnici: za sebou.
- K ochraně relé musí být do okruhu každého kontaktu zařazen jistič.
- Pokud budou použity výstupy 0-5 V k napájení signálních LED, je doporučeno předradit každé LED odpor 680  $\Omega$ .

## Obecný přehled



**Akční člen se spínacími kontakty** (výkonové relé) je vybaven třemi kontakty. Je určen zejména k montáži do instalačních krabic do zdi, čímž vyhoví potřebě snadné instalace spínacího členu mimo hlavní rozvaděč, např. v blízkosti ovládaného spotřebiče. Kromě silových spínacích kontaktů nabízí modul vstupy pro bezpotenciálové kontakty a výstupy pro napájení signálních LED. Zmíněné bezpotenciálové kontakty umožní připojení kontaktů např. klasických vypínačů anebo koncových spínačů.

## Funkce

- Modul je vybaven třemi silovými kontakty.
- Pro každý kontakt lze nastavit zpoždění přitahu a odpadu relé s rozlišením po desetínách sekundy.
- Vstupy pro připojení 7 bezpotenciálových kontaktů.
- 7 výstupů 0-5 VDC umožňující připojit 7 signálních LED.
- Stisknutím programovacího tlačítka lze zapnout a vypnout všechny reléové kanály.
- Komunikace po sběrnici HDL Buspro.
- Podpora snadného programování a on-line upgrade po sběrnici.

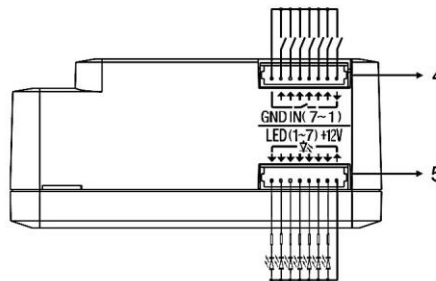
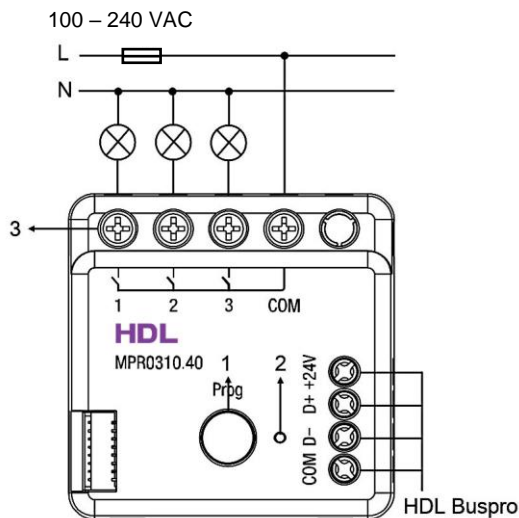
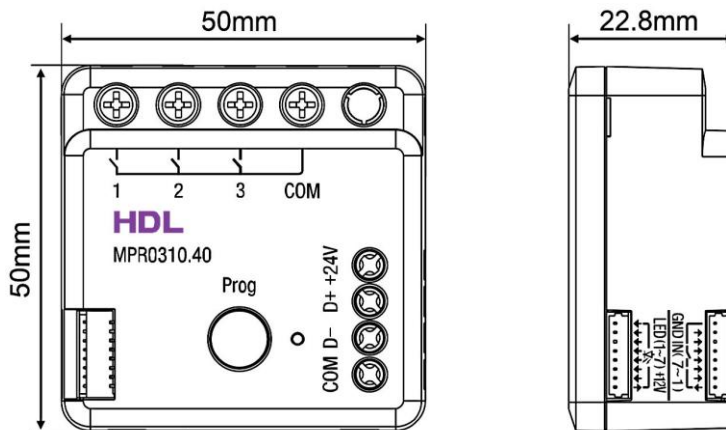
## Sběrnice kabel a jeho připojení

Potenciál sběrnice HDL Buspro	Kabel CAT5/CAT5E	Kabel HDL Buspro/KNX
24 VDC	Hnědý/oranžový	červený
COM	hnědobílý/oranžovobílý	černý
DATA-	modrobílý/zelenobílý	bílý
DATA+	modrý/zelený	žlutý

## Postup instalace

- Obvyklým případem je umístění do elektroinstalační krabice ve zdi.
- Zapojení: Připojte vodiče zátěže a napájení ze sítě, ověřte správnost zapojení, že vodiče nemají zkrat a svorky jsou dotaženy.
- Uspořádat kabely tak, aby sběrnice kabel HDL Buspro byl co nejdále od kabelů silových.

## Rozměry a zapojení



1. Programovací tlačítko. Krátkým stiskem zapne a vypne kontakty všech relé.
2. Kontrolka programovacího tlačítka.
3. Svorky silových kontaktů relé.
4. Konektor pro kabel k připojení bezpotenciálových kontaktů.
5. Konektor pro kabel k připojení výstupů 0-5 VDC pro napájení LED kontrolky.

## Bezpečnostní opatření



- Instalace, nastavení a uvádění přístroje do provozu musí být prováděno osobou s elektrotechnickou kvalifikací podle platné legislativy. Přitom musí být dodrženy příslušné elektrotechnické normy, bezpečnostní opatření a pokyny obsažené v tomto dokumentu.
- Modul musí být instalován mimo dosah osob bez elektrotechnické kvalifikace, tj. do rozvaděče nebo elektroinstalační krabice ve zdi atd.
- Po připojení k síti 230 V se nedotýkat svorek a vodičů modulu, předejdete úrazu elektrickým proudem. Pod napětím smí s modulem manipulovat jen osoba s elektrotechnickou kvalifikací podle platné legislativy.
- Nedovolte, aby se střídavé napětí dostalo do zapojení sběrnice, poškodilo by to všechna zařízení v systému.

## Obsah balení

- |                      |    |
|----------------------|----|
| ■ Katalogový list    | 1x |
| ■ Kabel s konektorem | 2x |
| ■ Modul relé         | 1x |