

## Parametry

Elektrické parametry:	
Pracovní napětí sběrnice Buspro	12 až 30 VDC
Odběr ze sběrnice	60 mA/24 VDC
Měřené napětí	100 až 250 VAC
Maximální proud v každém kanálu	3 x 16 A
Podmínky prostředí:	
Pracovní teplota	-5 °C až 45 °C
Pracovní relativní vlhkost	max. 90 %
Teplota skladování	-20 °C až +60 °C
Relativní vlhkost skladování	max. 93 %
Schváleno:	
CE	
RoHS	
Informace o produktu:	
Rozměry	72 x 90 x 66 mm
Hmotnost	242 g
Materiál pouzdra	nylon, PC
Instalace	do rozvaděče, na DIN lištu 35 mm
Stupeň krytí	IP20

## Sběrníkový kabel a jeho připojení

Potenciál sběrnice HDL Buspro	Kabel CAT5/CAT5E	Kabel HDL Buspro/KNX
24 VDC	Hnědý/oranžový	červený
COM	hnědobílý/oranžobílý	černý
DATA-	modrobílý/zelenobílý	bílý
DATA+	modrý/zelený	žlutý

## Postup instalace

- Nasaďte zařízení na DIN lištu do rozvaděče.
- Ujistěte se, že ve vodičích sběrnice i silových kabelů není zkrat.
- Připojte kabel sběrnice a silové vodiče. Ujistěte se, že barva vodičů odpovídá specifikaci a připojení vodičů je správné.
- Uspořádat kabely tak, aby sběrnicový kabel HDL Buspro byl co nejdále od kabelů silových.
- Po instalaci dotáhnout všechny spoje, max. moment je 0,4 Nm.



UPOZORNĚNÍ

## Bezpečnostní upozornění

- Vyvarujte se chybného zapojení na rozhraní Buspro, mohlo by dojít k jeho poškození.
- Nedopusťte, aby se do modulu dostala kapalina, mohlo by dojít k jeho poškození.
- Nedovolte, aby se střídavé napětí dostalo do zapojení sběrnice, poškodilo by to všechna zařízení v systému.
- Po připojení k síti 230 V se nedotýkat svorek a vodičů modulu, předejdete úrazu elektrickým proudem. Pod napětím smí s modulem manipulovat jen osoba s příslušnou elektrotechnickou kvalifikací.

## Obecný přehled



**SB-DN-PM1P03 je jednofázový digitální elektroměr**, který měří a zaznamenává elektrické parametry. Použití k záznamu elektrických parametrů odběru. Lze měřit spotřebu, proud, napětí, činný, jalový a zdánlivý výkon a účinník. Doba záznamu měřených parametrů max. jeden rok. Naměřené hodnoty lze použít v kombinaci s časem a hodnotou proměnné UV switch jako vstupy vnitřní logiky k provedení řídicí akce (např. vypnutí některého okruhu). Má 3 samostatné výstupní kontakty relé. Max. proud každého měřeného kanálu 16 A. Pro zvýšení proudového rozsahu lze přidat měřící transformátor proudu řady HDL.

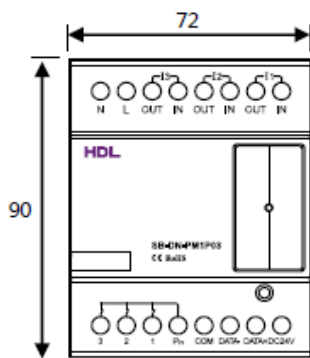
## Funkce

- Měřené parametry: napětí, proud, výkon, činný výkon, jalový výkon, zdánlivý výkon, účinník, spotřeba.
- Vnitřní programovatelná logika v rozsahu 24 bloků. Jako vstupy logického bloku mohou být použity mj. elektrické měřené hodnoty, čas a proměnná UV switch. Dostupné logické operace jsou A, NEBO, zpoždění. Výstup logického bloku pak ovládá nastavený cíl v rámci sběrnice HDL Buspro.
- Zaznamenaná data lze ukládat po dobu jednoho roku. Záznam je přístupný z aplikačního softwaru po měsících, dnech, hodinách nebo minutách.

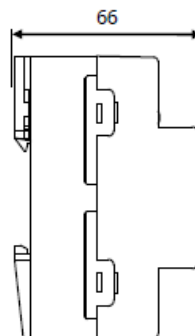
## Důležité poznámky

- Kabel sběrnice: kabel HDL Bus / KNX, čtyřpólový kabel s jednožilovými měděnými vodiči 0,8 mm.
- Připojení sběrnice: hand-in-hand.
- Maximální proud v každém kanálu je 16 A, možnost zvýšení pomocí měřícího transformátoru proudu HDL.

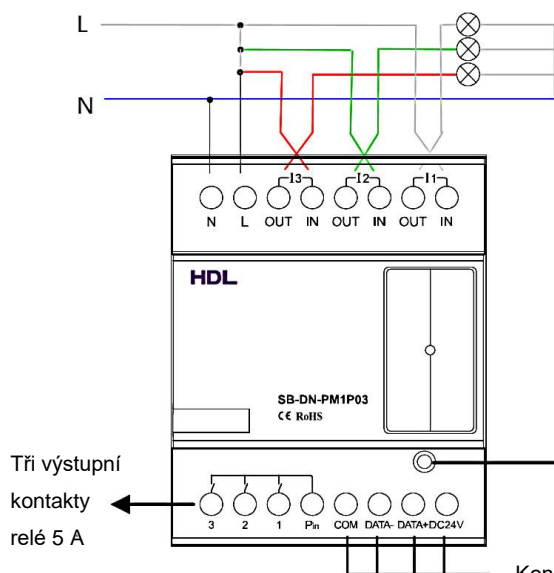
## Rozměry a zapojení



Pohled zpredu



Pohled z boku



Tři výstupní kontakty  
relé 5 A

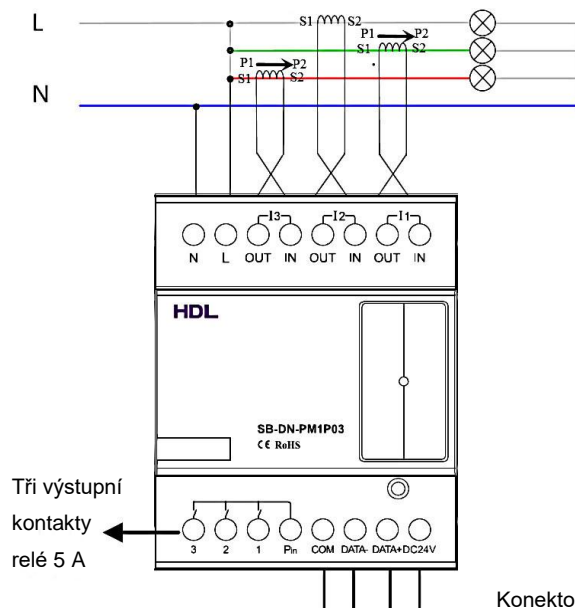
Konektor sběrnice HDL Buspro

### Zapojení jednofázového elektroměru

V zapojení bez měřícího transformátoru proudu je max. proud každého kanálu 10 A.

V konfiguračním programu HDL Buspro je třeba nastavit převodní poměr transformátoru = 1.

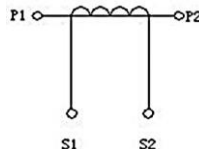
Tlačítko a kontrolka: Blikající zelená signalizuje správnou funkci modulu. Stisknutím na 3 s. kontrolka zčervená, čímž se modul uvede do programovatelného módu.



Tři výstupní kontakty  
relé 5 A

Konektor sběrnice HDL Buspro

### Zapojení jednofázového elektroměru s měřícím transformátorem proudu



Při použití transformátoru proudu je třeba v konfiguračním programu HDL Buspro nastavit příslušný převodní poměr transformátoru.

## Obsah balení

- Katalogový list 1x
- 1-fázový 3-kanálový smart elektroměr 1x