

## Parametry

Elektrické parametry	
Napájecí napětí	12 až 30 VDC
Spotřeba ze sběrnice	30 mA / 24 V
Nosná vysílací frekvence	38 kHz
Ovládací vzdálenost IR	Max 6 m
Vstup pro detekci napájecího proudu	Střídavý proud, max. 2 A
Pracovní podmínky	
Pracovní teplota	-10 °C až 45 °C
Pracovní relativní vlhkost	max. 90 %
Teplota skladování	-20 °C až +60 °C
Relativní vlhkost skladování	max. 93 %
Schváleno	
CE	
RoHS	
Informace o produktu:	
Rozměry	45×45×16 mm
Hmotnost	58 g
Materiál pouzdra	ABS se sníženou hořlavostí
Instalace	do instalační krabice, nebo přišroubovat na plochu.
Stupeň krytí	IP20

## Sběrnicevý kabel a jeho připojení

Potenciál sběrnice HDL Buspro	Kabel CAT5/CAT5E	Kabel HDL Buspro/KNX
24 VDC	Hnědý/oranžový	červený
COM	hnědobílý/oranžovobílý	černý
DATA-	modrobílý/zelenobílý	bílý
DATA+	modrý/zelený	žlutý

## Důležité poznámky

- Kabel sběrnice: kabel HDL Bus / KNX, čtyřpólový kabel s jedno-žilovými měděnými vodiči 0,8 mm.
- Připojení sběrnice: sběrnice (hand-in-hand).
- IR vysílací prvek je třeba instalovat do blízkosti ovládaného zařízení.
- Svorky k detekci proudu je třeba zapojit do série se střídavým napájením zařízení. Maximální proud je 2 A.
- IR kódy 1 až 4 jsou vyhrazeny pro zařízení HDL.

## Obecný přehled



### HDL-MIRC04.40 modul obsahuje 4 výstupní kanály k připojení

infračervených vysílačů. Umožňuje uložit ovládací kódy z konfiguračního nástroje Buspro, nebo kódy získané zařízením *Programátor instrukcí s IR přenosem*. Modul zajišťuje přenos těchto kódů do zařízení s infra ovládním.

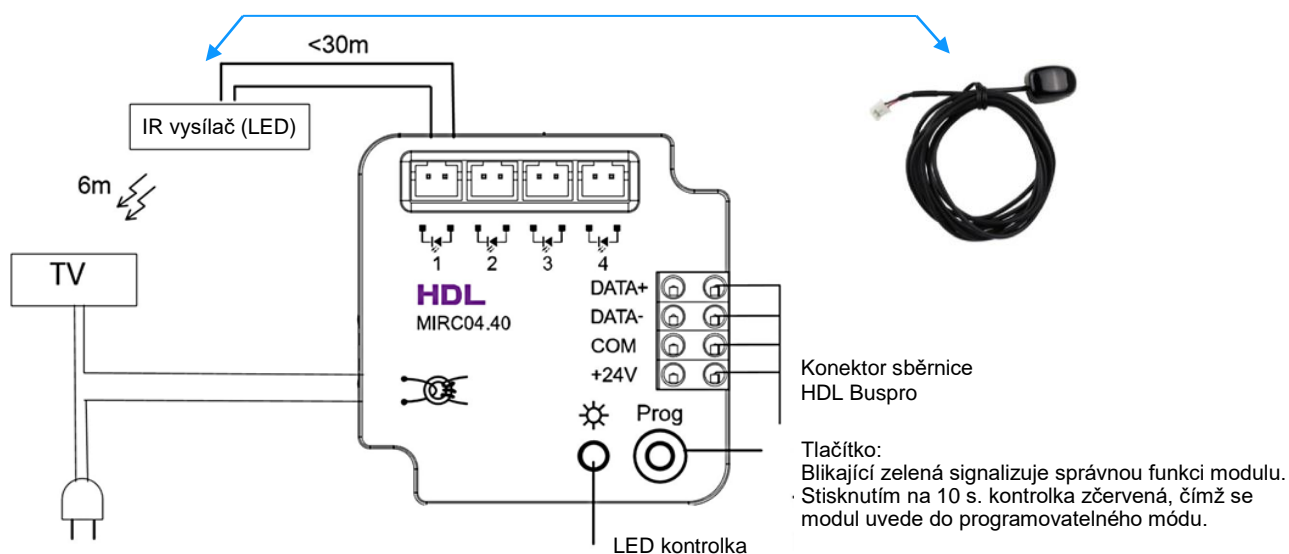
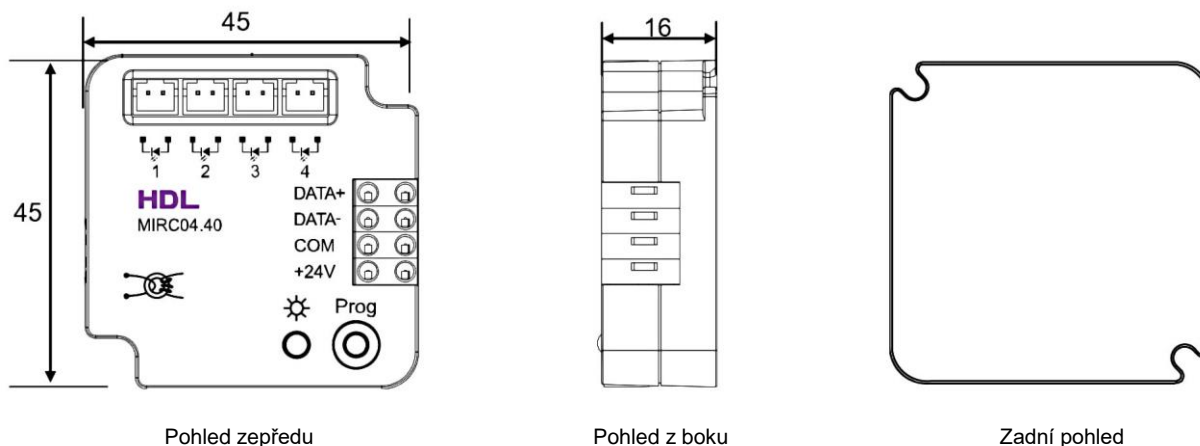
## Funkce

- Pomocí detekce napájecího proudu se zjistí, zda je ovládané zařízení zapnuté.
- Přímé připojení infračerveného vysílače.
- 4 nezávislé výstupní kanály.
- Podporuje 24 zařízení a 100 infračervených kódů.
- Vnitřní knihovna obsahuje ovládací kódy zařízení obvyklých výrobních značek.
- Kódy, které nejsou knihovně, lze načíst pomocí Programátoru instrukcí s IR přenosem.
- K přenosu povelů ze sběrnice Buspro lze použít proměnné *UV switch* v počtu až 99.
- Sekvenční funkce. K aktivaci sekvence ze sběrnice Buspro lze použít proměnné *UV switch* s vyhrazenými hodnotami 201-208.
- Komunikace: Sběrnice HDL
- On-line upgrade firmware po sběrnici HDL Buspro.

## Postup instalace

- Ve vypnutém stavu připojit vodiče zátěže. Ověřit správnost zapojení, že vodiče nemají zkrat a svorky jsou dotaženy.
- Připojit sběrnicevý kabel. Ujistěte se podle barev, že vodiče jsou připojeny na správné svorky.
- Ujistit se, že je použit správný typ sběrnicevého kabelu Buspro a že na sběrnici není zkrat.
- Uspořádat kabely tak, aby sběrnicevý kabel Buspro byl co nejdále od kabelů silových.

## Rozměry a zapojení



### Poznámky:

Dosah paprsku IR vysílače je 6 m. Vysílač se dodává s kabelem o délce 1,5 m, který lze prodloužit na celkovou délku 30 m.  
 Detekce proudu: Zapojit podle schéma na obrázku. Proudový odběr bude zaznamenán při zapnutí a vypnutí spotřebiče. Do nastavení pak může být zadána průměrná hodnota, čímž se rozliší zapnutý a vypnutý stav a modul může odeslat odpovídající kód.

## Bezpečnostní opatření



- Instalační prostředí: rozvaděč.
- Vyvarujte se chybné zapojení na rozhraní sběrnice, mohlo by dojít k jeho poškození.
- Nedopusťte, aby se do modulu dostala kapalina, mohlo by dojít k jeho poškození.
- Nedovolte, aby se střídavé napětí dostalo do zapojení sběrnice, poškodilo by to všechna zařízení v systému.
- Napájení spotřebiče zapojeného ke svorkám detekce proudu musí být chráněno externím jističem patřičné hodnoty.
- Po připojení k síti 230 V se nedotýkat svorek a vodičů modulu, předejdete úrazu elektrickým proudem. Pod napětím smí s modulem manipulovat jen osoba s příslušnou elektrotechnickou kvalifikací.

## Obsah balení

- |                        |     |
|------------------------|-----|
| ■ Katalogový list      | 1 x |
| ■ Modul HDL-MIRC04.40  | 1 x |
| ■ Infračervený vysílač | 1 x |
| ■ Sběrníkový konektor  | 1 x |