

## Parametry

Elektrické parametry:	
Napájecí napětí ze sběrnice	7 až 32 VDC nebo
Napájecí napětí ze sítě	180 až 240 VAC <i>viz odst. Bezpečnostní opatření</i>
Odběr ze sběrnice	max. 88 mA / 24 VDC
Komunikace	RS485 (pomocí podpůrného modulu HDL-MRS232U.431 HW verze Timer.
Podmínky prostředí:	
Pracovní teplota	-40 °C až 80 °C
Relativní pracovní vlhkost	až 95 %
Teplota skladování	-20 °C až +60 °C
Relativní vlhkost skladování	až 93 %
Senzor TVOC	
Měřený rozsah	0,22 až 9.99 mg/m <sup>3</sup>
Rozlišení	0.01 mg/m <sup>3</sup>
Senzor PM 2,5	
Měřený rozsah	0 až 999 µg/m <sup>3</sup>
Přesnost měření	±15 %
Princip měření	laserová difrakční analýza
Senzor CO <sub>2</sub>	
Měřený rozsah	400 až 5000 ppm
Přesnost měření	±3 % ± 40 ppm
Rozlišení	1 ppm
Princip měření	IR
Senzor teploty	
Měřený rozsah	-40 °C až 80 °C
Přesnost měření	±0,3 %
Senzor vlhkosti	
Měřený rozsah	-0 až 95 %RH
Přesnost měření	±3 %
Schváleno	
CE	
RoHS	
Informace o produktu:	
Rozměry	134 x 134 x 35 mm
Hmotnost	86,5 g
Materiál pouzdra	ABS
Instalace	montáž na stěnu, s instalační krabicí
Krytí	IP20

## Přehled



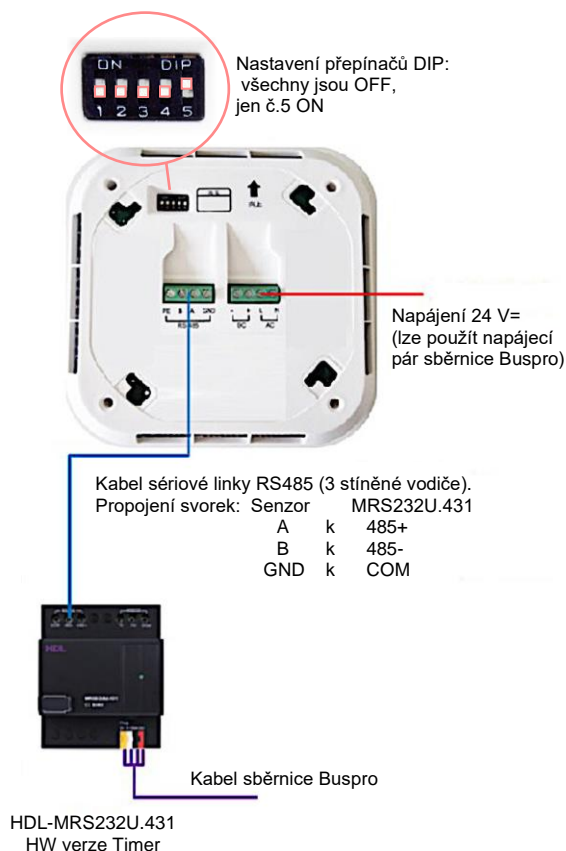
**Modul MAIR-Q/H.10 AirKit je sdružený senzor na měření kvality vzduchu.** Připojuje se ke sběrnici systému HDL Buspro. Měří obsah CO<sub>2</sub>, prachových částic PM 2,5, těkavých organických sloučenin TVOC, vlhkosti a teploty. Nabízí zobrazení na nástěnném panelu Granite display nebo aplikaci HDL ON, regulační zásahu při překročení limitu, historii. K připojení ke sběrnici Buspro je nutný modul HDL-MRS232U.431 HW verze Timer, ve kterém se i provádí parametrizace chování senzoru, a to pomocí programu HBST2.

## Instalace

- Senzor je určen k montáži na stěnu nebo strop ve vnitřním prostoru.
- Doporučujeme montáž před běžnou instalační krabicí např. KU 68 atd, která zajistí vyústění napájecího a signálního kabelu. Kroky instalace jsou následující:
  1. Čtyřmi šrouby upevněte montážní desku na zeď před instalační krabicí. Montážní deska je součástí dodávky senzoru.
  2. Po připojení kabelů ke svorkám senzoru je upevněte na montážní desku otočením ve směru hodinových ručiček, viz obr.
  3. Pokud je senzor umístěn na stěnu, tj. ve svislé pozici, je třeba dodržet směr montáže tak, aby šipka na jeho zadní straně směřovala vzhůru.



## Elektrické připojení a nastavení senzoru



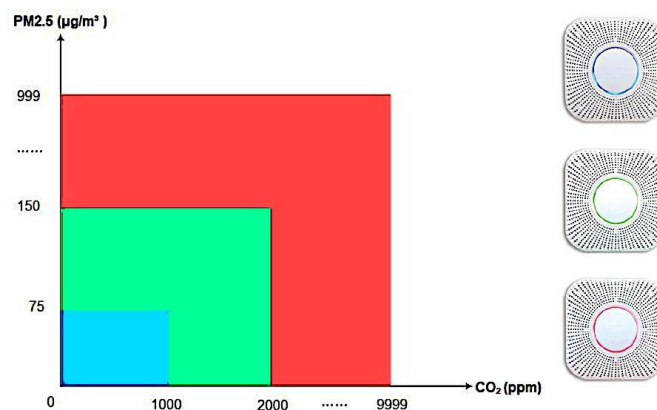
*Poznámka:* K napájení senzoru doporučujeme 24 V=

## Chování světelného indikátoru na čele senzoru

Senzor je vybaven indikátorem stupně znečištění ve tvaru světelného kruhu umístěného v čelní části. Význam jednotlivých barev je následující:

Chování indikátoru	Stav senzoru
Modré blikání po 1 sek.	Probíhá konfigurace zařízení
Rotující barevný kruh	probíhá detekce kvality vzduchu. Detekce probíhá pravidelně v intervalu asi 3 minuty.
Intenzita barevného kruhu se plynule zvyšuje a snižuje	Stav spánku se zobrazím posledním naměřením hodnoty.

Barva indikátoru závisí na parametrech PM2.5 a CO<sub>2</sub> a mění se podle grafu zde níže:



*Poznámka:* Světelnou indikaci lze vypnout a zapnout stiskem středové části světelného kruhu.

## Bezpečnostní opatření



- Instalace, nastavení a uvádění přístroje do provozu musí být prováděno osobou s elektrotechnickou kvalifikací podle platné legislativy. Přitom musí být dodrženy příslušné elektrotechnické normy, bezpečnostní opatření a pokyny obsažené v tomto dokumentu.
- Nedopusťte, aby se do modulu dostala kapalina, mohlo by dojít k jeho poškození.
- Modul lze napájet malým napětím nebo napětím nízkým 230 V~, viz odst. Parametry. Důrazně doporučujeme použít napájení malým napětím, které je i k dispozici v kabelu sběrnice Buspro. Pokud bude k napájení modulu použita varianta 230 V~, je třeba dodržet požadavky platných ČSN k ochraně proti nebezpečnému doteku vzhledem k tomu, že modul je demontovatelný bez použití nástroje.**
- Pod napětím smí s modulem manipulovat jen osoba s elektrotechnickou kvalifikací podle platné legislativy.
- Nedovolte, aby se střídavé napětí dostalo do zapojení sběrnice, poškodilo by to všechna zařízení v systému.

## Obsah balení

- Katalogový list 1x
- Senzor kvality vzduchu AirKit 1x