

Parametry

Elektrické parametry:	
Pracovní napětí sběrnice Buspro	12 až 30 VDC
Odběr ze sběrnice	30 mA / 24 VDC
Dosah ultrazvukového čidla	6 m (instalační výška: 3 m)
Rozsah čidla intenzity osvětlení	0 - 500 lx
Podmínky prostředí:	
Pracovní teplota	-5 °C až +45 °C
Pracovní relativní vlhkost	max. 90 %
Teplota skladování	-20 °C až +60 °C
Relativní vlhkost skladování	max. 93 %
Schváleno	
CE	
RoHS	
Informace o produktu:	
Rozměry	63 (průměr) x 38 mm
Hmotnost	90,5 g
Materiál pouzdra	ABS
Instalace	montáž na strop, prostředí vnitřní
Krytí	IP20

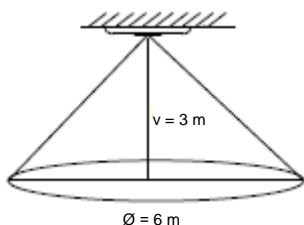
Důležité poznámky

- Instalace do prostředí vnitřního, umístit dál od zásuvky střídavého proudu a zdroje tepla.
- Kabel sběrnice: kabel HDL Bus / KNX, čtyřpólový kabel s jednožilovými měděnými vodiči 0,8 mm.
- Připojení Buspro – sběrnicové připojení (hand-in-hand).
- Instalace pomocí šroubů pružinového klipsu.

Sběrníkový kabel a jeho připojení

Potenciál sběrnice HDL Buspro	Kabel CAT5/CAT5E	Kabel HDL Buspro/KNX
24 VDC	Hnědý/oranžový	červený
COM	hnědobílý/oranžobílý	černý
DATA-	modrobílý/zelenobílý	bílý
DATA+	modrý/zelený	žlutý

Dosah ultrazvukového senzoru



Obecný přehled

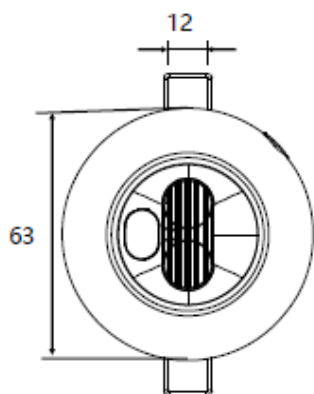


HDL-MSPU03.4C Modul obsahuje ultrazvukové čidlo, čidlo intenzity osvětlení, vestavěnou logiku. Vestavěnou logikou lze nastavit výstupy na základě libovolných kombinací zabudovaných čidel. Podpora bezpečnostního modulu HDL.

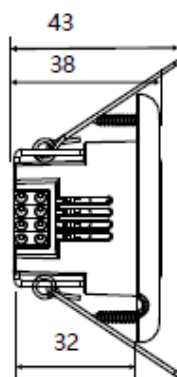
Funkce

- Vybaven čidlem intenzity osvětlení, ultrazvukovým čidlem a proměnnou UV switch, kterou lze použít jako logickou podmínku.
- Programovatelná logika je vybavena funkcí časovače 1-3600 s, 24 logickými bloky, používat lze logické operace AND, OR a negací. Každý blok má kapacitu max. 20 výstupních cílů. Proměnné „UV switch“ 201 až 248 lze naplnit výstupy logických bloků a použít k přenosu povelu. Proměnné „UV switch“ mají možnost automatického vypnutí (1 - 3600 sekund). Ovládat lze cíle typu samostatný kanál (relé, stmívač atd.), scény, sekvence, závěsy, hudbu atd.
- Nastavitelná citlivost ultrazvukového čidla v rozsahu 1 až 10.
- Podpora bezpečnostního modulu.
- Podpora on-line upgradu z konfiguračního programu HDL Buspro.

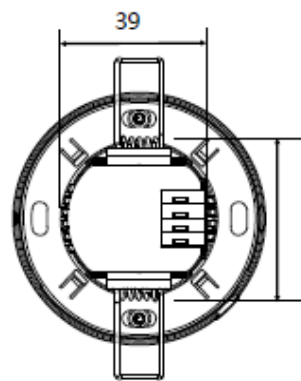
Rozměry a zapojení



Pohled z předu

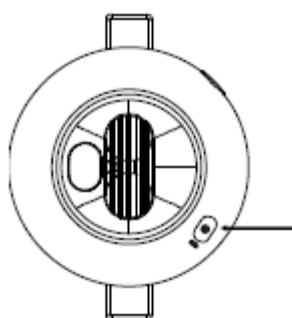


Pohled z boku



Pohled zezadu

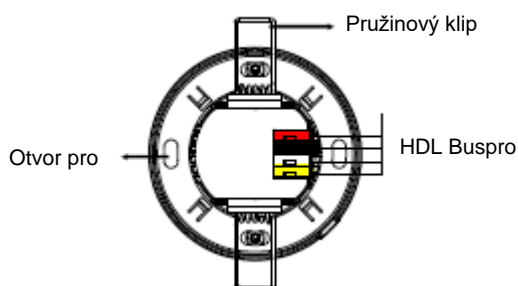
Průměr otvoru
45 mm



Vnitřní provedení

Kontrolka modulu: Stisknutí kontrolky po dobu 3 sekund způsobí nastavení modulu do programovacího módu, kde lze například měnit adresu „ručním“ způsobem.

Indikace: LED kontrolky indikace pohybu a stavu modulu lze deaktivovat, aby na sebe modul blikáním neupozorňoval.



Pohled zezadu

Instalace pomocí pružinového klipu: používá se k instalaci čidla do tenkých stropů, dřevěných desek apod. Vyříznout kruhový otvor o průměru 45 mm, poté čidlo připevnit pomocí klipů.



Instalace pomocí pružinových klipů

Instalace šrouby: používá se k instalaci čidla do speciální instalační krabice, silné stěny nebo dřevěného stropu, kde nelze použít klipy. V případě instalace čidla pomocí šroubů odstranit pružinové klipy.

Bezpečnostní opatření



UPOZORNĚNÍ

- Vyvarujte se chybného zapojení na rozhraní Buspro, mohlo by dojít k jeho poškození.
- Nedovolte, aby se střídavé napětí dostalo do zapojení sběrnice, poškodilo by to všechna zařízení v systému.
- Nedopusťte, aby se do modulu dostala kapalina, mohlo by dojít k jeho poškození.

Obsah balení

- Katalogový list 1x
- Stropní ultrazvukové čidlo HDL-MSP03.4C 1x