

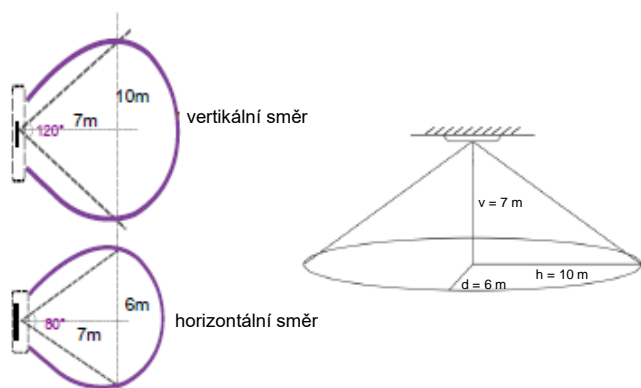
Parametry

Elektrické parametry:	
Pracovní napětí sběrnice Buspro	12 až 30 VDC
Spotřeba energie	31 mA / 24 VDC
Rozsah detekce teploty	-40 °C až 60 °C
Rozsah detekce osvětlení	0 až 15000 lx
Rozsah detekce vlhkosti	20 až 95 % rel. vlhkosti
Rozsah detekce mikrovln	v: 7 m, h: 10 m, d: 6 m
Podmínky prostředí:	
Pracovní teplota	-40 °C až +45 °C
Pracovní relativní vlhkost	< 90 %
Teplota skladování	-20 °C až +60 °C
Relativní vlhkost skladování	< 93 %
Schváleno:	
CE	
RoHS	
Informace o produktu:	
Rozměr	126 x 78 x 42 mm
Hmotnost	360 g
Materiál pouzdra	ASA, nerez ocel
Instalace	fixace šrouby, venkovní prostředí
Stupeň krytí	IP56

Sběrníkový kabel a jeho připojení

Potenciál sběrnice HDL Buspro	Kabel CAT5/CAT5E	Kabel HDL Buspro/KNX
24 VDC	Hnědý/oranžový	červený
COM	hnědobílý/oranžovobílý	černý
DATA-	modrobílý/zelenobílý	bílý
DATA+	modrý/zelený	žlutý

Detekce mikrovln



Obecný přehled



HDL-MSOUT.4W Modul obsahuje mikrovlnné čidlo pohybu osob na principu Dopplerova jevu, čidlo intenzity osvětlení, čidlo vlhkosti, čidlo teploty, vstupy pro bezpotenciálové kontakty. Splní různorodé požadavky díky vestavěné programovatelné logice. Modul spolupracuje mj. s bezpečnostním modulem HDL-MSM.431.

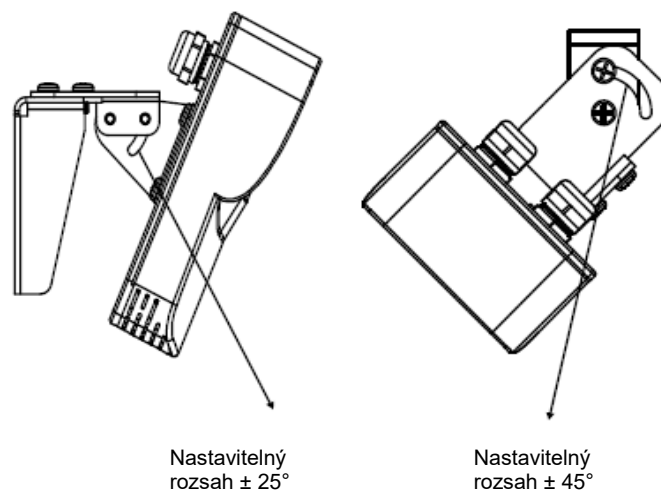
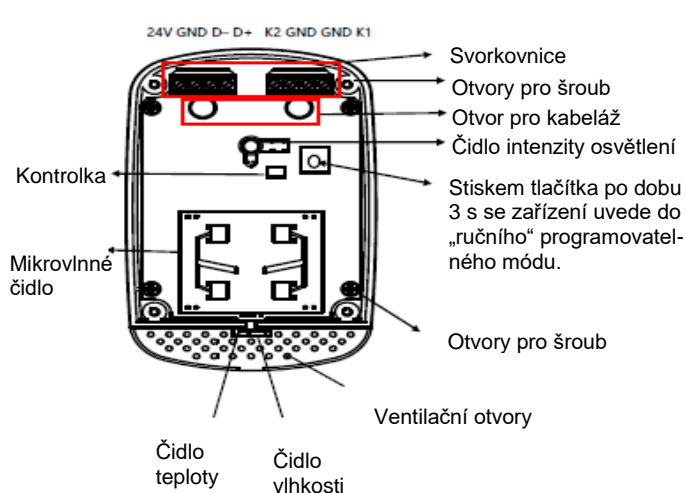
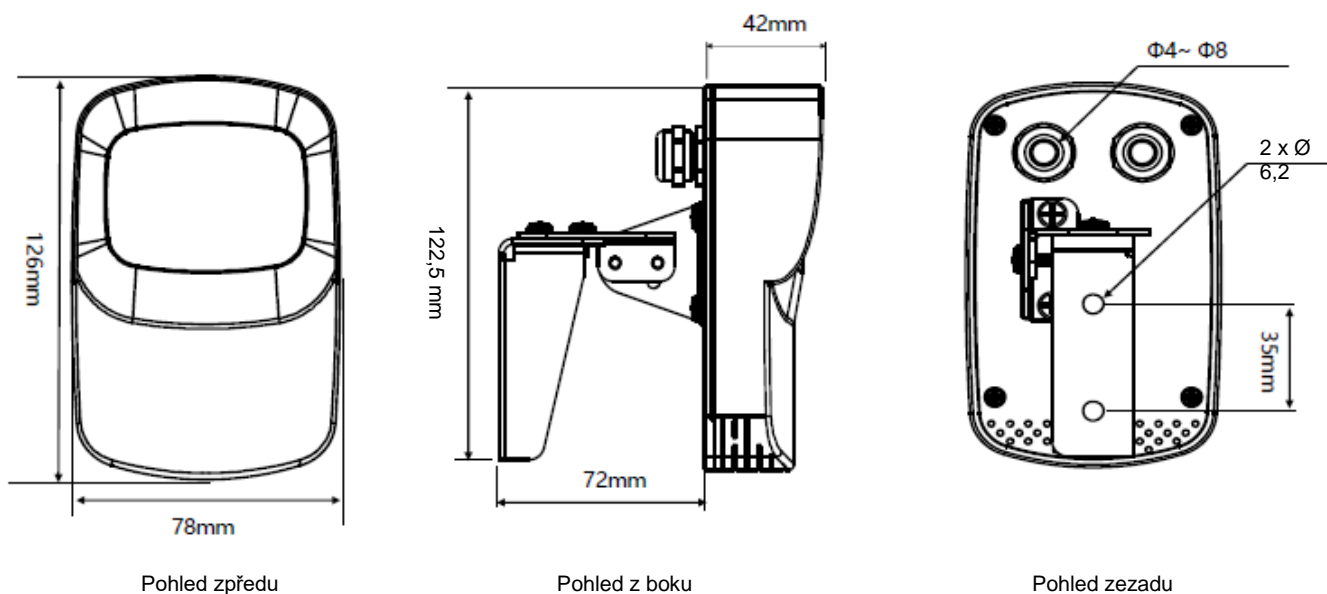
Funkce

- Vestavěné čidlo intenzity osvětlení, mikrovlnné čidlo, čidlo vlhkosti, čidlo teploty, vstup pro 2 bezpotenciálové kontakty.
- Nastavitelná citlivost na mikrovlnného čidla v rozsahu 1-100.
- Programovatelná logika je vybavena funkcí časovače 1-3600 s, 24 logickými bloky, používat lze logické operace AND, OR a negaci. Každý blok má kapacitu max. 20 výstupních cílů. Proměnné „UV switch“ 201 až 240 lze naplnit výstupy logických bloků a použít k přenosu povelu. Proměnné „UV switch“ mají možnost automatického vypnutí (1–3600 sekund). Ovládat lze cíle typu samostatný kanál (relé, stmívač atd.), scény, sekvence, závěsy, hudbu atd.
- Jako vstupy pro programovatelnou logiku lze použít čidlo vlhkosti, čidlo intenzity osvětlení, čidlo teploty, vstup pro bezpotenciálový kontakt a vstupy pro externí podmínky.
- Ochrana proti přetížení, přestřížení vodičů bezpotenciálového kontaktu.
- Podpora bezpečnostní funkce.
- Senzor má funkci pro ohřev. Tím je zajištěna normální funkce mikrovlnného čidla i při teplotě nižší než -5 °C.
- Podpora on-line upgrade a režimu snadného programování po sběrnici HDL Buspro.

Důležité poznámky

- Kabel sběrnice: kabel HDL Bus / KNX, čtyřpólový kabel s jednožilovými měděnými vodiči 0,8 mm.
- Připojení BUSPRO - sběrníkové připojení (hand-in-hand).
- Instalujte dále od zásuvky střídavého proudu a zdrojů tepla.
- Po instalaci zkontrolujte připojení sběrníkového kabelu, vyhněte se chybám.
- Po instalaci dotáhnout všechny spoje, max. moment je 0,4 Nm. Neupevněný kabel sběrnice HDL Bus nebo jiné volné předměty v blízkosti čidla mohou způsobovat falešnou aktivaci.

Rozměry a zapojení



Bezpečnostní opatření



- Vyvarujte se chybného zapojení na rozhraní Buspro, mohlo by dojít k poškození tohoto modulu.
- Nedovolte, aby se střídavé napětí dostalo do zapojení sběrnice, poškodilo by to všechna zařízení v systému.
- Chraňte styku s agresivními kapalinami nebo plyny, mohlo by dojít k poškození zařízení.

Obsah balení

- Katalogový list 1x
- Modul HDL-MSOUT.4W 1x