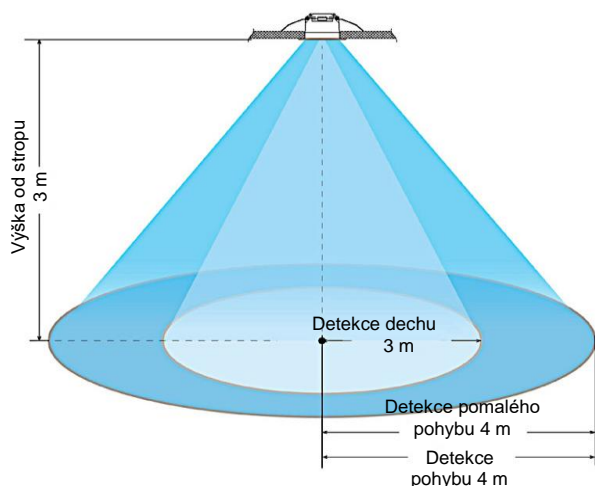


Parametry

Elektrické parametry:	
Pracovní napětí sběrnice Buspro	12 až 24 VDC
Spotřeba v klidovém režimu	0,5 W
Výstup	bezpotenciálový kontakt, NO
Zátěž výstupního kontaktu	36 VDC, 50 mA, odporová zátěž
Vlastnosti senzoru:	
Detekční kmitočet	5,78 GHz ± 75 MHz, pásmo ISM
Výkon pole	max. 0,3 mW
Montážní výška	2,5 – 4 m
Detekční úhel	120° deg
Detekční dosah	při pohybu $v \geq 0,3$ m/s: 3 - 4 m při pohybu $v < 0,3$ m/s: 3 - 4 m dýchání 2 - 3 m
Nastavitelná citlivost	25, 50, 75, 100%
Zpoždění odpadu	5 s, 30 s, 1, 3, 5, 10, 20, 30 min
Nastavení prahové hodnoty světla	5, 25, 50 lux, deaktivováno
Podmínky prostředí:	
Pracovní teplota	-25 °C až +50 °C
Pracovní relativní vlhkost	< 85 %, bez kondenzace
Teplota skladování	-20 °C až +80 °C
Relativní vlhkost skladování	< 85 % bez kondenzace
Schváleno:	
CE, RoHS, RED	
Informace o produktu:	
Rozměry	126 x 78 x 42 mm
Hmotnost	85 g
Materiál pouzdra	ASA, nerez ocel
Instalace	Zapuštěná do kruhového otvoru Ø 65 až 75 mm, prostředí vnitřní
Stupeň krytí	IP20
Průřez připojovacích vodičů	0,75 až 1,5 mm ²

Rozsah detekce



Obecný přehled



Modul HDL-MSA021D RC (5.0) s mikrovlákným čidlem k detekci přítomnosti osob.

Funkce

- Senzor je založen na detekční technologii Life Being, která kromě pohybu detekuje i mírný pohyb včetně lidského dýchání.
- Výstup je jeden bezpotenciálový kontakt.
- Vestavěný senzor denního světla pro úsporu energie. Při překročení světelné hodnoty senzor blokuje detekci pohybu. Blokování lze deaktivovat.
- Zapuštěná instalace.
- Parametry se nastavují DIP přepínačem.
- Adaptace senzoru na rozličnou členitost prostředí díky nízké impedanci antény.

Snímač detekuje lidskou chůzi, mírný pohyb (např. pohyb těla, zvednutí hlavy a další drobné pohyby) a dýchání, a tím detekuje přítomnost člověka ve stavu, kdy nespí.

- Výrazný pohyb: významný pohyb aktivuje senzor.
- Mírný pohyb: velmi malý pohyb, dokonce lze zachytit pouze pohyb těla, indikátor jednou blikne.
- Trvalé dýchání: i bez signál pohybu lze zachytit přítomnost člověka na základě dýchání. Po třech zachycených výdeších LED indikátor zabliká třikrát.



Výrazný pohyb

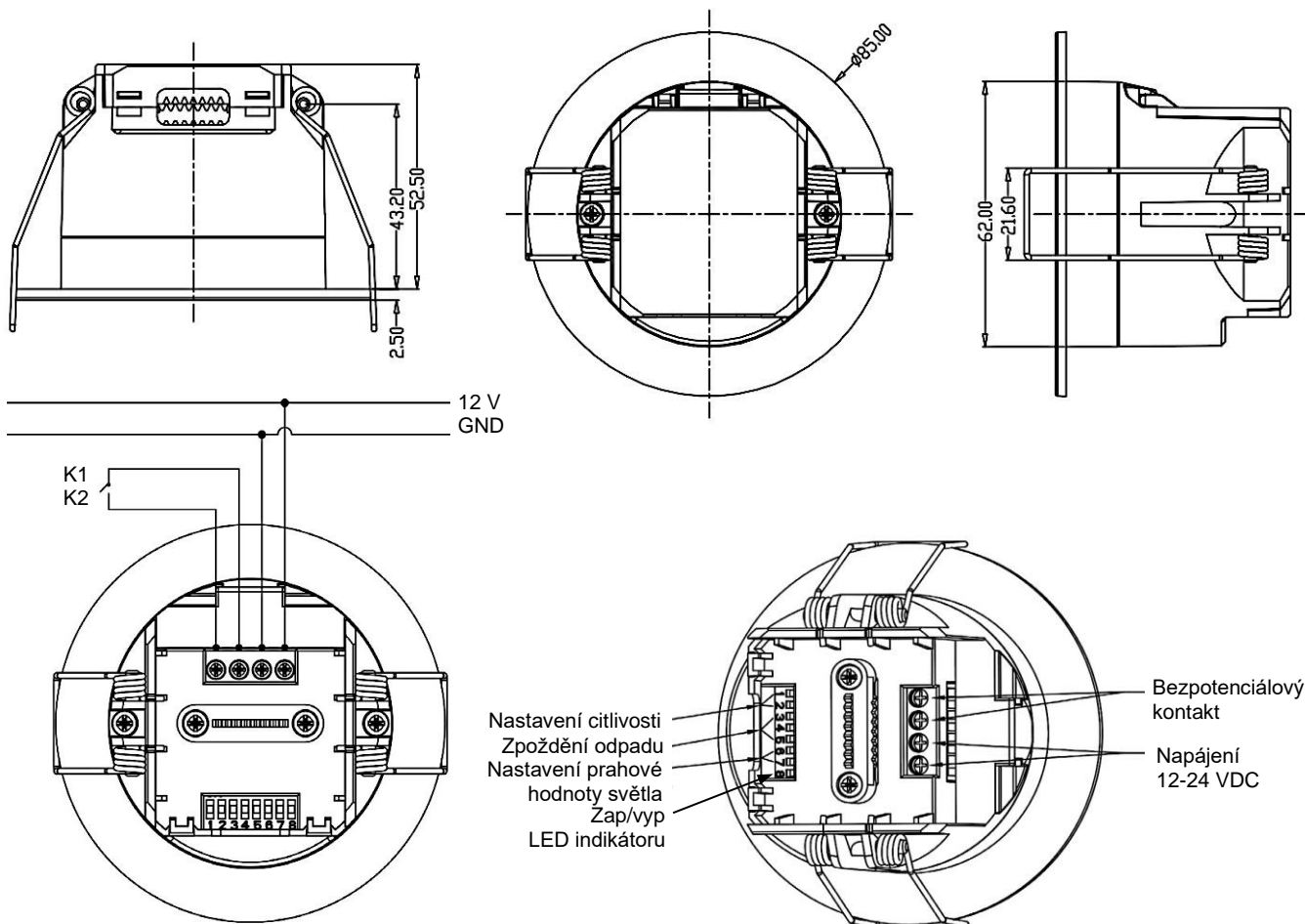


Mírný pohyb



Trvalé dýchání

Rozměry a zapojení



Nastavení přepínačů DIP

Parametr	Hodnota	DIP1	DIP2	DIP3	DIP4	DIP5	DIP6	DIP7	DIP8
Nastavení citlivosti	100%	ON	ON						
	75%	OFF	ON						
	50%	ON	OFF						
	25%	OFF	OFF						
Zpoždění odpadu	5 s			ON	ON	ON			
	30 s			ON	OFF	ON			
	1 min			ON	ON	OFF			
	3 min			ON	OFF	OFF			
	5 min			OFF	ON	ON			
	10 min			OFF	OFF	ON			
	20 min			OFF	ON	OFF			
	30 min			OFF	OFF	OFF			
Nastavení prahové hodnoty světla	5 lux						ON	ON	
	25 lux						ON	OFF	
	50 lux						OFF	ON	
	deaktivováno						OFF	OFF	
LED indikátor	aktivován								ON
	deaktivován								OFF

Tovární nastavení

- LED indikátor aktivován
- Nastavení citlivosti 100 %
- Zpoždění odpadu 30 s
- Nastavení prahové hodnoty světla deaktivováno

Poznámky k instalaci a použití

- Umístěte čidlo co nejdále od velkých ploch kovových desek, skla a jiných materiálů s vysokou hustotou, aby nedošlo k plané aktivaci.
- Neupevněný kabel nebo jiné volné předměty v blízkosti čidla mohou způsobovat planou aktivaci.
- Nepoužívejte v okolí snímače předměty s vibracemi, např. třesoucí se ventilátory apod. Jejich vibrace by byla vyhodnocena jako pohyb aktivující snímač.
- Po zapnutí napájecího napětí se spustí inicializace, během níž je proveden auto test. Po 20 sekundách se auto test dokončí a senzor přejde do normálního pracovního stavu. Během inicializace je zablokována detekce pohybu a příjmu signálu dálkového nastavení.
- Doporučení k nastavení parametru Zpoždění odpadu: V otevřené kanceláři s velkým počtem osob je 30, v individuální kanceláři musí být 1 minuta i déle.
- Mikrovlnný snímač má schopnost detekovat pohyb i za stěnou budovy, mikrovlny pronikající stěnou mohou způsobit planou aktivaci, když detekují pohyb předmětů venku. K zamezení planých detekcí neinstalujte snímač v blízkosti skleněných dveří/oken, sádkokartonových a dřevěných příček. Rovněž je vhodné nastavit Citlivost detekce podle výměry místnosti:

Výměra místnosti	Citlivost detekce
2 x 2 m a méně	25 %
3 x 3 m	50 %
4 x 4 m	75 %
5 x 5 a více	100 %

Poznámka: Hodnoty ve výše uvedené tabulce jsou orientační. Nastavení citlivosti musí vycházet ze skutečného prostředí.

Bezpečnostní opatření



- Před použitím výrobku si pečlivě přečtěte příslušný obsah tohoto letáku.
- Instalace zařízení musí být provedena odborníkem s elektrotechnickou kvalifikací a vyškoleného na montáž zařízení HDL.
- Před instalací, zapojením nebo změnou nastavení přepínače DIP odpojte napájení.
- Nedovoľte, aby se střídavé napětí dostalo do zapojení sběrnice, poškodilo by to všechna zařízení v systému.
- Před zapnutím napájecího napětí se ujistěte, že rozsah napětí odpovídá požadavkům uvedeným v Parametrech.

Obsah balení

- Katalogový list 1x
- Modul HDL-MSA021D RC 1x