

Parametry

Elektrické parametry:	
Pracovní napětí sběrnice Buspro	12 až 30 VDC
Odběr ze sběrnice statický	40 mA / 24 VDC
Odběr ze sběrnice dynamický	90 mA / 24 VDC
Rozsah teplotního čidla	-20 °C až 60 °C
Vysílací frekvence IR	38 kHz
Dosah signálu IR	4 m
Rozsah čidla osvětlení	0 až 5000 lx
Rozsah pohybového PIR čidla	Průměr kruhu 6 m při výšce instalace 3 m
Ultrazvukové čidlo	Průměr kruhu 8 m
Podmínky prostředí:	
Pracovní teplota	-5 °C až 45 °C
Relativní pracovní vlhkost	až 90 %
Teplota skladování	-20 °C až +60 °C
Relativní vlhkost skladování	až 93 %
Schváleno	
CE	
RoHS	
Informace o produktu:	
Rozměry	110 (průměr) x 33 mm
Hmotnost	207 g
Materiál pouzdra	ABS
Prostředí	vnitřní, montáž na strop
Stupeň ochrany	IP20

Důležité poznámky

- Instalace do prostředí vnitřního na strop, umístit dál od zásuvky střídavého proudu a zdroje tepla.
- K bezchybné funkci čidla PIR je vyžadována teplota prostředí nižší než 36 °C.
- Rozpoznání cíle: Čidlo PIR dokáže rozpoznat předměty, které vyzařují teplo, v pohybu, jako jsou osoby, zvířata, ultrazvukové čidlo dokáže rozpoznat veškeré předměty v pohybu.
- Kabel sběrnice: kabel HDL Buspro / KNX, neboli čtyřpólový kabel s jednožilovými měděnými vodiči 0,8 mm.
- Připojení sběrnice: Sériové zapojení (hand-in-hand).
- Moment utažení šroubů max. 0,1 Nm.

Bezpečnostní opatření



- Vyvarujte se chybného zapojení na rozhraní HDL Buspro, mohlo by dojít k jeho poškození.
- Nedovolte, aby se střídavé napětí dostalo do zapojení sběrnice. Poškodilo by to všechna zařízení v systému.
- Nedopusťte, aby se do modulu dostala kapalina, mohlo by dojít k jeho poškození.

Přehled



SB-CMS-12in1 Modul obsahuje teplotní čidlo, infračervené čidlo pohybu, ultrazvukové čidlo pohybu, čidlo intenzity světla, vstupy pro 2 bezpotenciálové kontakty, přijímač IR signálu, vysílač IR signálu, 2 relé každé s jedním spínacím kontaktem o 5 A. Splní různorodé požadavky díky vestavěné programovatelné logice. Spolupráce s bezpečnostním modulem HDL-MSM.431.

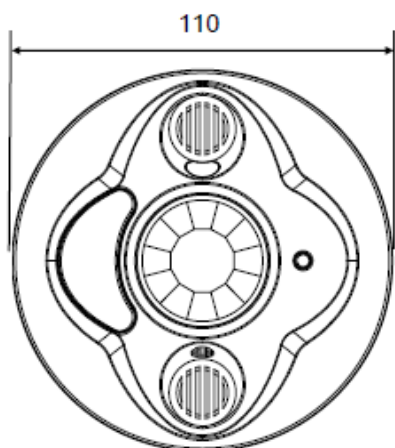
Funkce

- Teplotní čidlo, čidlo intenzity světla, infračervené čidlo pohybu osob a zvířat, ultrazvukové čidlo pohybu jakéhokoliv předmětu, vstupy pro dva bezpotenciálové kontakty, blok programovatelné logiky.
- Programovatelná logika v rozsahu 24 bloků, používat lze logické operace AND, OR a negaci. K dispozici časovače 1-3600 s. Výstup každého bloku může ovládat až 20 cílů. Logické bloky akceptují na vstupu i výstupu proměnné „UV switch“. Proměnné „UV switch“ mají možnost automatického vypnutí (1 - 3600 sekund). Ovládat lze cíle typu samostatný kanál (relé, stmívač atd.), scény, sekvence, závěsy, hudbu atd.
- Dvě relé, každé s jedním spínacím kontaktem o 5 A.
- Regulátor PID pro regulaci osvětlení na konstantní hodnotu.
- Příjem max. 40 infračervených ovládacích kódů.
- Vysílání max. 240 infračervených ovládacích kódů.
- Spolupráce s bezpečnostním modulem HDL-MSM.431.
- Podpora on-line upgrade a režimu snadného programování po sběrnici HDL Buspro.

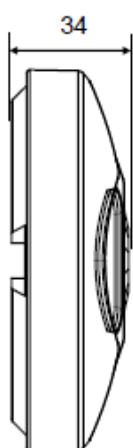
Sběrníkový kabel a jeho připojení

Potenciál sběrnice HDL Buspro	Kabel CAT5/CAT5E	Kabel HDL Buspro/KNX
24 VDC	Hnědý/oranžový	červený
COM	hnědobílý/oranžovobílý	černý
DATA-	modrobílý/zelenobílý	bílý
DATA+	modrý/zelený	žlutý

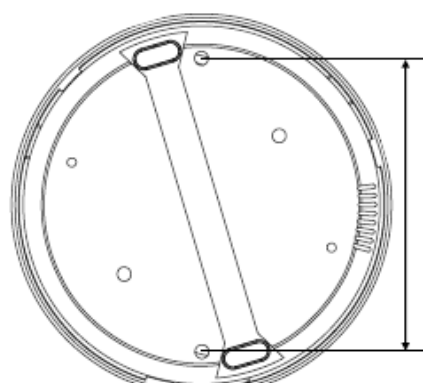
Rozměry a kabeláž



Pohled zepředu

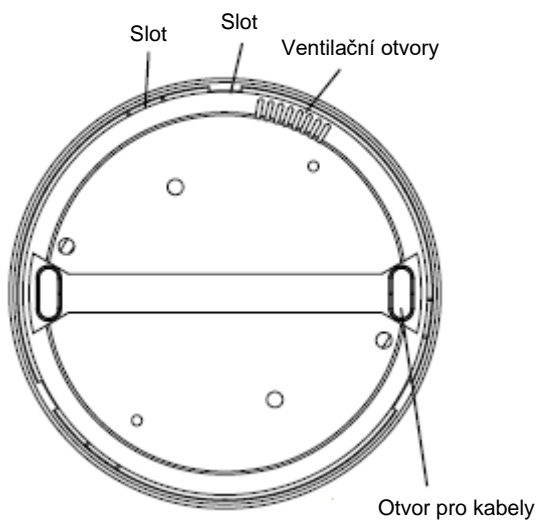


Pohled z boku



Pohled zezadu

Vzdálenost mezi
otvory 85 mm

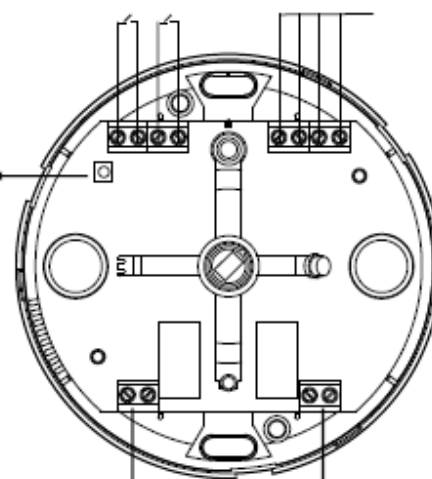


Otvor pro kabely

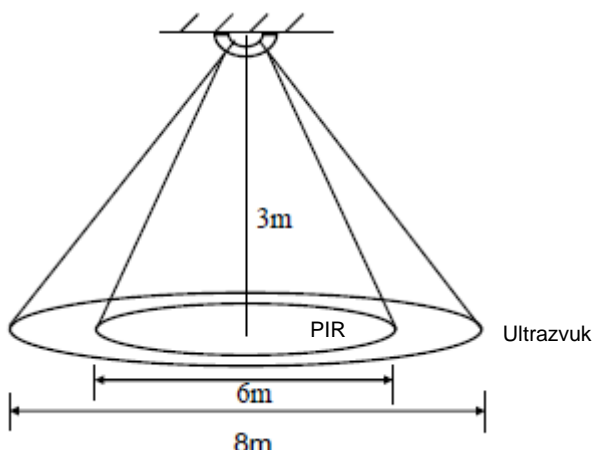
Stisknutí tlačítka po dobu
3 sekund způsobí nastavení
modulu do programovacího
módu, kde lze například měnit
adresu „ručním“ způsobem.

Vstupy pro 2
bezpotenciálové
kontakty

Svorkovnice pro
připojení sběrnice
HDL Buspro



Svorky kontaktů vnitřních relé



Rozsah detekce čidel pohybu

Obsah balení

- Katalogový list 1x
- Modul čidla HDL-MS12.2C 1x