

Parametry

Elektrické parametry	
Napájecí napětí	85 až 260 VAC, 50/60 Hz
Spotřeba energie	1,15 W
Napájení pro prvek kabelové sběrnice HDL Buspro	24 VDC/100 mA
Bezdrátový přenosový výkon	+10 dBm
Bezdrátová citlivost příjmu	-90 dBm
Vnitřní komunikační vzdálenost	do 30 m (bez překážek)
RSSI výkon užitečného přijatého signálu	> -80 dBm
Rozsah kmitočtů na vyhrazených pásmech	
(Čína) WPAN	780 až 786 MHz
(Evropa) SRD	864 až 870 MHz
(Severní Amerika) ISM	904 až 928 MHz
Výchozí pásmo	780 MHz
Výchozí PSK (heslo do RF sítě)	HDL-SecurityKey0
Podmínky prostředí	
Pracovní teplota	-10 °C až 45 °C
Provozní relativní vlhkost	< 90 %
Teplota skladování	-20 °C až + 60 °C
Relativní vlhkost skladování	< 93 %
Schváleno	
CE	
RoHS	
Informace o produktu	
Rozměry	48,2 x 43,6 x 21,3 mm
Hmotnost	38 g
Materiál pouzdra	ABS
Instalace	Prvotní instalace
Stupeň krytí	IP20
Svorky pro příklady střídavého napájení 230 V	0,5 až 1,5 mm ²

Instalace

- Určeno pro vnitřní instalace, např. do instalační krabice pod omítku. K upevnění lze použít např. oboustrannou lepicí pásku.
- Připojte ke střídavému napájení 230 V.
- Připojte kabel sběrnice prvku kabelové sběrnice HDL Buspro.
- Konvertor nastavte do programovacího módu a nechte spárovat s komunikační bránou bezdrátové sítě.
- V programovacím nástroji HDL Buspro načtěte prvek kabelové sběrnice a nastavte jeho adresu.

Přehled



Konverzní modul drátových prvků Buspro na Buspro Wireless

HDL-MBUS/GW-RF.40 je bezdrátový konvertor, který umožňuje začlenit jeden prvek kabelové sběrnice HDL Buspro do bezdrátové sběrnice sítě.

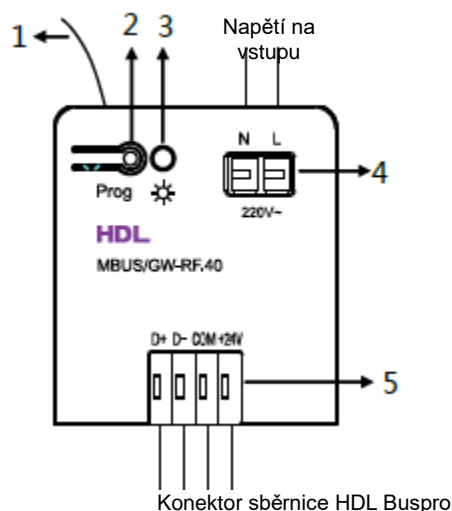
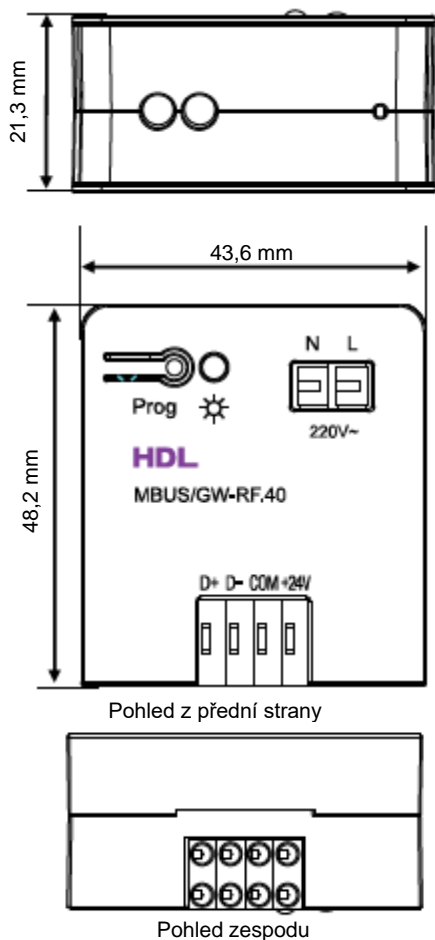
Funkce

- Kompatibilita s normou IEEE.802.15.4
- Poskytuje napájení zařízením sběrnice HDL, přičemž jim umožňuje, aby byly napojeny na bezdrátovou síť sběrnice.
- On-line upgrade firmware po RF síti HDL Buspro. Upgrade lze provést jak pro prvek HDL-MBUS/GW-RF.4 tak i pro modul, který je k němu připojený kabelovou sběrnici HDL Buspro.
- Programování on-line přes RF síť programovacím nástrojem HDL Buspro.

Upozornění

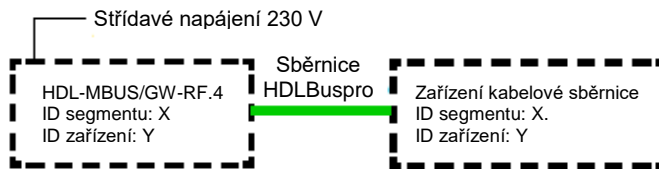
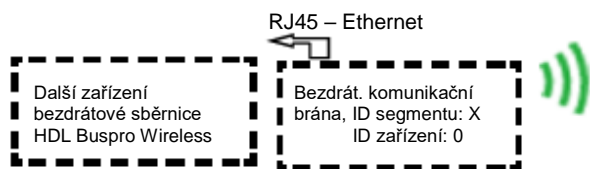
- Tento modul k nastavení vyžaduje bezdrátovou komunikační bránu, např. typ HDL-MCIP-RF02.10.
- K jednomu modulu HDL-MBUS/GW-RF.40 lze připojit jen jeden modul kabelové sběrnice HDL Buspro.
- Pokud je zařízení HDL-MBUS/GW-RF.40 připojeno k modulu kabelové sběrnice HDL Buspro, adresa HDL-MBUS/GW-RF.40 se automaticky nastaví na adresu modulu s kabelovou sběrnici.
- Hodnota síťového segmentu modulu kabelové sběrnice HDL Buspro musí být nastavena na stejnou hodnotu jako u bezdrátové komunikační brány.
- Jelikož zařízení HDL-MBUS/GW-RF.40 pracuje s bezdrátovým přenosem, nesmí být nainstalováno v kovové skřínce nebo jiném kovovém a vodivém obalu.
- Pro aktualizaci zařízení HDL-MBUS/GW-RF.40 se musí být toto zařízení nejdříve odpojit od modulu s kabelovou sběrnici. Jestliže modul s kabelovou sběrnici zůstane připojen, bude aktualizován tento modul, nikoliv HDL-MBUS/GW-RF.40.

Rozměry a kabeláž



1. Bezdrtová anténa.
2. Programovací tlačítko s LED: pokud pracuje modul správně, LED bude neustále blikat zelenou barvou. Při rychlém stisknutí programovacího tlačítka třikrát po sobě začne LED indikátor blikat červeně, což znamená, že byl aktivován programovací mód.
3. LED kontrolka.
LED kontrolka bliká zeleně: Ke konektoru sběrnice HDL Buspro je připojen prvek kabelové sběrnice HDL Buspro a funguje správně.
LED indikátor svítí nepřerušovaně zeleně: Ke konektoru sběrnice HDL Buspro není připojen žádný prvek kabelové sběrnice.
LED indikátor svítí střídavě zeleně a červeně: Byly připojeny dva nebo více prvků kabelové sběrnice. Lze připojit jen jeden prvek kabelové sběrnice HDL Buspro.
4. Svorkovnice napájení 230 V: Možno připojit vodiče 0,5 až 1,5 mm².
5. Konektor sběrnice HDL Buspro: Poskytuje datové i napájecí připojení jednomu prvku kabelové sběrnice HDL Buspro.

Připojení



Poznámka: konvertor může být připojen jen k jednomu zařízení sběrnice (rozsah X je 0 až 254, Y je 1 až 48).

Bezpečnostní opatření



- Tento modul smí být instalován výhradně osobami s příslušnou elektrotechnickou kvalifikací.
- Po připojení k síti 230 V se nedotýkat svorek a vodičů modulu, předejete úrazu elektrickým proudem. Pod napětím smí s modulem manipulovat jen osoba s příslušnou elektrotechnickou kvalifikací.
- Vyvarovat se vniku kapaliny do modulu, mohlo by dojít k jeho poškození.
- Zajistit dostatečné odvětrání.

Obsah balení

- Modul HDL-MBUS/GW-RF.40 1x
- Katalogový list 1x
- Kabel rychlého připojení 350 mm 1x
- Oboustranná pěnová páska 1x