

## Hotelový systém značky HDL

Elektroniku značky HDL Buspro určenou pro tzv. inteligentní budovy vyrábí společnost HDL už od roku 1985. Na evropských trzích si zařízení Buspro pro své zajímavé vlastnosti dobylo svou pozici a je dováženo už řadu let, zejména do Belgie, Anglie, Itálie a Norska. Na českém a slovenském trhu působí distributor, společnost [HDL Automation s.r.o.](#) která zastupuje i další značky Myjordomus, IQRC, Enertex, Matrix System, CasaTunes, smart:)things, IQRC, RAYSGEM, Hoteza.

HDLA nabízí několik řad elektronických systémů pro automatizaci budov, mezi nimi prvky podle evropské normy KNX nebo také proprietární systém pod obchodní značkou Buspro. Z technického pohledu jde o řadu prvků s připojením na sběrnicev systém bez jakéhokoliv centrálního počítače, stejně jako KNX. Z hlediska nastavení je Buspro jednodušší a software pro nastavení se poskytuje k systému zdarma. Systém Buspro přitom tvoří ucelenou sadu prvků, které zajistí všechny funkce běžně požadované při automatizaci domu, jako řízení světel, okenních závěsů, topení případně klimatizace, dálkové ovládání atd. Sada zahrnuje nástěnné ovladače, aktory, čidla teploty a jiných veličin kvality prostředí, vše dostupné na [e-shopu](#).



**Obr. 1** Příklad nástěnného ovladače HDL řady iTouch. Individuálně nastavitelné barvy podsvícení dotekových bodů indikují stav zapnuto/vypnuto.

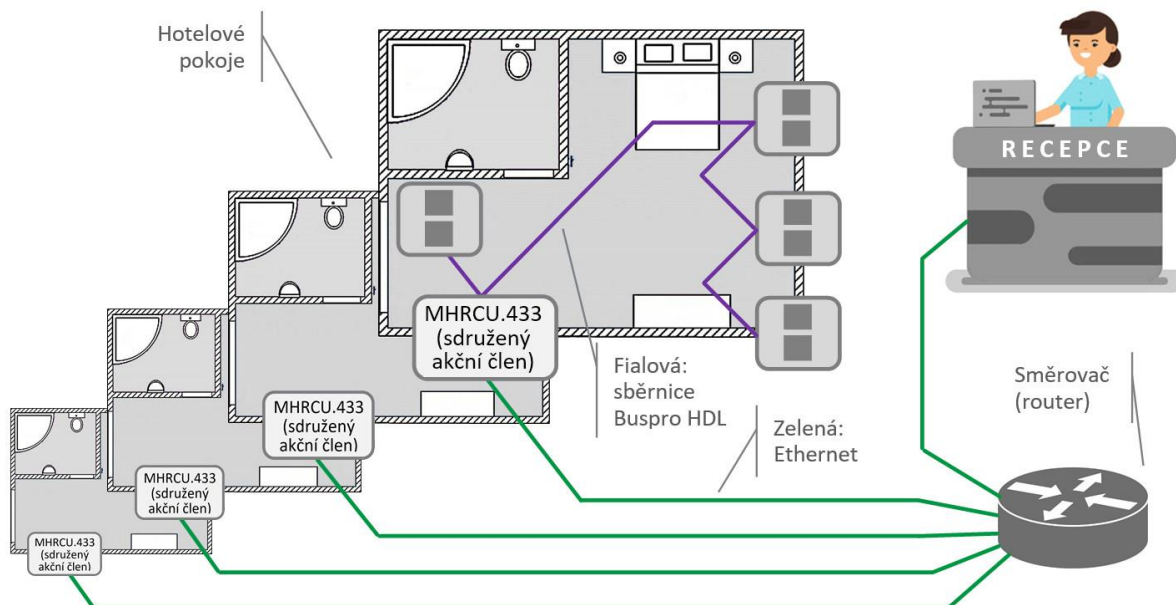
Systém HDL Buspro obsahuje podskupinu prvků zvanou **hotelová řada**. Hotelová řada se vyznačuje prvky, zvláště vyvinuté pro domy charakteru hotelu jako jsou penziony, motoresty, hotely atd. Nástěnné ovladače mají provedení určené pro interiéry, kde se pohybují hosté. Jde o vypínače, čtečky karet, tabla se zvonkovým tlačítkem atd. Jednotnost je vyjádřena stejným povrchem, který je z kartáčovaného hliníku. Z technického hlediska se panely odlišují od obvyklého provedení tím, že se nemontují na sběrnicevovou spojku, ale sběrnicevový kabel se připojí přímo do zadního tělesa panelu. Tak je dosaženo zvýšené odolnosti proti nežádoucí manipulaci nepovolanou osobou.



**Obr. 2** Některé nástěnné ovladače hotelové řady, zleva doprava: 1. Ovladač se dvěma tlačítky k ovládní dvou různých světel, 2. ovladač klimatizace nebo topení, 3. čtečka hotelové karty, 4. zvonkové tlačítko u dveří hotelového pokoje z chodby. Kromě funkce zvonku se na panelu zobrazují stavy podle volby hosta nebo recepčního: Uklidit, nerušit, prádlo. 5. Zvonkový panel s funkcemi jako ad 4., v provedení se skleněným čelem.

Kromě ovládacích panelů obsahuje hotelová řada další prvky s vlastnostmi, které podporují potřeby hotelové instalace, jež jsou částečně odlišné od instalace v obecné budově. V první řadě jde o odlišnou strukturu sběrnicev propojující jednotlivé pokoje s předpokladem, že právě pokoje tvoří z hlediska významu i počtu podstatu hotelové instalace. Struktura datového propojení má dvě úrovně. Na úrovni každého hotelového pokoje je provedeno propojení všech prvků instalace, tj. nástěnných vypínačů, ovladačů klimatizace, spínacích členů atd. sběrnicev Buspro. Tato sběrnicev Buspro může být společná pro více pokojů anebo bude mít každý pokoj svou vlastní sběrnici. Pokud se vyžaduje komunikace pokojů

s centrálou (recepčí), což je v hotelu obvykle žádoucí vlastnost, jsou sběrnice jednotlivých pokojů s recepcí propojeny Ethernetem, viz obr.3.



**Obr. 3** Datové propojení hotelových pokojů v systému Buspro, zapojení umožňující sledování všech pokojů z recepcí. Sběrnice Buspro propojuje zařízení v rámci pokoje, Ethernetem jsou spojeny všechny pokoje s recepcí.

Výše zmíněné napojení lokální sběrnice pokoje na Ethernet vyžaduje komunikační prvek – bránu.

Takovým prvkem je například sdružený modul HDL-MHRCU.433, viz obr.4. Kromě ethernetové brány a konektoru sběrnice Buspro obsahuje tento modul následující vstupní a výstupní kanály:

- 17 kontaktů relé,
- 5 stmívaných kanálů,
- 24 vstupů pro bezpotenciálový kontakt ke snímání stavů klasických vypínačů, dveřních a okenních kontaktů,
- 11 výstupů pro připojení kontrolky LED umožňující signalizaci různých stavů zařízení, vypínačů atd.



**Obr. 4** Sdružený modul HDL-MHRCU.433 pro úplné řízení hotelového pokoje

Vzhledem k uvedeným vlastnostem dokáže modul HDL-MHRCU.433 sám o sobě zajistit řízení hotelového pokoje v rozsahu spínání i stmívání osvětlení, řízení klimatizační jednotky typu fan coil, řízení motorů okenních závěsů, připojení čtečky hotelové karty, spínání různých spotřebičů jako je odtahový ventilátor, televizor atd.

Uvedené funkce mohou být ovládný automaticky, např. řízení osvětlení podle venkovního svitu nebo hostem z pokoje. Recepční pak může nahlížet stav každého pokoje nebo ho na dálku řídit, např. vypnout zapomenuté světlo prázdného pokoje, nebo předem nastavit klimatizaci. K ovládní z recepcie dodává výrobce HDL program iHMS, viz obr. 5.



Obr.5 Software iHMS k ovládání pokojů vybavených elektronikou HDL

Sdružený modul HDL-MHRCU.433 (obr. 4) je sice určen pro ovládání hotelového pokoje, ovšem uplatní se i v **domovních instalacích** obecně. V rodinném domě nebo bytu nahradí až 5 jiných modulů: modul ethernetové brány, modul výkonových relé, modul stmívače, modul ovládání závěsů, modul k připojení klasických spínačů a okenních a dveřních kontaktů. Toto se významně projeví v ceně instalace.